

COPYRIGHT © Hangzhou EZVIZ Software Co., Ltd. Todos los derechos reservados. Toda la información —incluyendo, entre otros, el texto, las imágenes y los gráficos— es propiedad de Hangzhou EZVIZ Software Co., Ltd. (en lo sucesivo, «EZVIZ»). Este manual del usuario (en adelante “el Manual”) no podrá ser reproducido, modificado o distribuido, parcialmente o en su totalidad, por ningún medio, sin el permiso previo por escrito de EZVIZ. A menos que se estipule otra cosa, EZVIZ no representa ni garantiza, de manera expresa o implícita, la información de este Manual.


Sobre este manual

Este manual incluye las instrucciones de utilización y gestión del producto. Las figuras, gráficos, imágenes y cualquier otra información que encontrará en lo sucesivo tienen únicamente fines descriptivos y aclaratorios. La información incluida en el manual está sujeta a cambios, sin aviso previo, debido a las actualizaciones de software u otros motivos. La última versión está disponible en la página web de EZVIZ™ (<http://www.ezviz.com>).

Historial de revisiones

Nueva versión: mayo de 2022

Reconocimiento de marcas comerciales

EZVIZ™, ™ y otras marcas comerciales y logotipos de EZVIZ son propiedad de EZVIZ en diferentes jurisdicciones. Otras marcas comerciales y logotipos mencionados a continuación son propiedad de sus respectivos propietarios.

Avisos legales

HASTA DONDE LO PERMITA LA LEY VIGENTE, EL PRODUCTO DESCRITO, CON SU HARDWARE, SOFTWARE Y FIRMWARE, SE ENTREGA "TAL CUAL", CON TODOS SUS FALLOS Y ERRORES, Y EZVIZ NO OFRECE GARANTÍA, NI EXPRESA NI IMPLÍCITA, INCLUYENDO, ENTRE OTRAS, LA COMERCIABILIDAD, CALIDAD SATISFACTORIA, IDONEIDAD PARA UN PROPÓSITO PARTICULAR Y NO INFRACCIÓN DE LOS DERECHOS DE TERCERAS PARTES. EN NINGÚN CASO EZVIZ, SUS DIRECTORES, ADMINISTRADORES, EMPLEADOS O AGENTES, SE RESPONSABILIZARÁN ANTE USTED DE CUALQUIER DAÑO ESPECIAL, CONSECUENCIAL, INCIDENTAL O INDIRECTO, INCLUYENDO, ENTRE OTROS, LOS DAÑOS POR PÉRDIDAS DE BENEFICIOS DE NEGOCIOS, INTERRUPCIÓN DE NEGOCIOS O PÉRDIDAS DE DATOS O DOCUMENTACIÓN, EN RELACIÓN CON EL USO DE ESTE PRODUCTO, INCLUSO AUNQUE EZVIZ HAYA ADVERTIDO DE LA POSIBILIDAD DE TALES DAÑOS.

EN LA MEDIDA EN QUE LO PERMITA LA LEY VIGENTE, EN NINGÚN CASO LA RESPONSABILIDAD TOTAL DE EZVIZ EXCEDERÁ EL PRECIO DE COMPRA ORIGINAL DEL PRODUCTO.

EZVIZ NO ASUME NINGUNA RESPONSABILIDAD POR LESIONES PERSONALES NI DAÑOS A LA PROPIEDAD COMO RESULTADO DE UNA DESCONTINUACIÓN DEL PRODUCTO O POR LA FINALIZACIÓN DEL SERVICIO DEBIDO A: A) UN MAL USO O UNA INSTALACIÓN INAPROPIADA INCUMPLIENDO LO PRESCRITO; B) LA PROTECCIÓN DE LOS INTERESES PÚBLICOS O NACIONALES; C) SUPUESTOS DE FUERZA MAYOR, Y D) EL USO DE, A TÍTULO ENUNCIATIVO Y NO LIMITATIVO, PRODUCTOS, SOFTWARE Y APLICACIONES DE TERCERAS PARTES TANTO POR USTED COMO POR TERCEROS. EN CUANTO AL PRODUCTO CON ACCESO A INTERNET, SU USO SERÁ BAJO SU PROPIA RESPONSABILIDAD. EZVIZ NO ASUMIRÁ NINGUNA RESPONSABILIDAD POR UN FUNCIONAMIENTO ANÓMALO, FILTRACIÓN DE PRIVACIDAD U OTROS DAÑOS QUE RESULTEN DE CIBERATAQUES, ATAQUES DE PIRATAS INFORMÁTICOS, INSPECCIÓN DE VIRUS U OTROS RIESGOS DE SEGURIDAD EN INTERNET; SIN EMBARGO, EZVIZ PROPORCIONARÁ APOYO TÉCNICO PUNTUAL SI ASÍ SE REQUIERE. LAS LEYES EN MATERIA DE VIGILANCIA Y PROTECCIÓN DE DATOS VARÍAN EN FUNCIÓN DE CADA JURISDICCIÓN. INFÓRMESE SOBRE LA LEGISLACIÓN PERTINENTE EN SU JURISDICCIÓN ANTES DE UTILIZAR ESTE PRODUCTO PARA ASEGURARSE DE UTILIZARLO CONFORME A LA LEGISLACIÓN VIGENTE. EZVIZ SE HARÁ RESPONSABLE EN CASO DE QUE ESTE PRODUCTO SE UTILICE CON PROPÓSITOS ILEGÍTIMOS.

EN CASO DE QUE SURJA ALGÚN CONFLICTO ENTRE LO ANTERIORMENTE INDICADO Y LA LEGISLACIÓN VIGENTE, ESTA ÚLTIMA PREVALECE.

Índice

Descripción general	1
1. Contenido del paquete	1
2. Información básica	1
Configuración	2
1. Encendido de la cámara	2
2. Descarga de la aplicación EZVIZ	2
3. Adición de la cámara a EZVIZ	3
Instalación de la cámara	3
1. Ubicación de la instalación	3
2. Instalación de una tarjeta micro-SD (opcional)	4
3. Procedimiento de instalación	4
Visualización del dispositivo	6
1. Vista en directo	6
2. Ajustes	7
Conexión de EZVIZ	9
1. Utilice Alexa de Amazon	9
2. Utilice el Asistente de Google	10
Preguntas frecuentes	11
Iniciativas sobre el uso de productos de vídeo	12
INFORMACIÓN PARA HOGARES PARTICULARES	13

Descripción general

1. Contenido del paquete



1 cámara



1 plantilla de perforación



1 cable USB



1 juego de tornillos



1 guía de instalación rápida

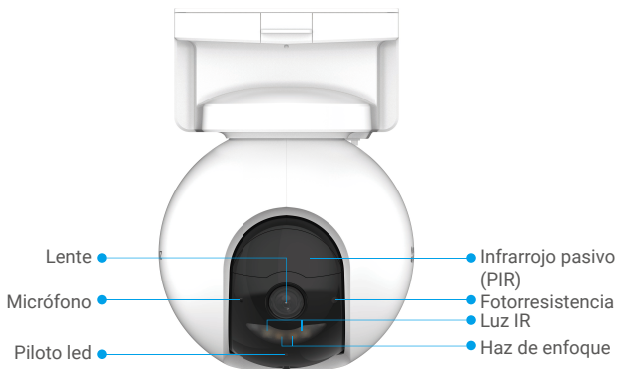


2 documento de información normativa

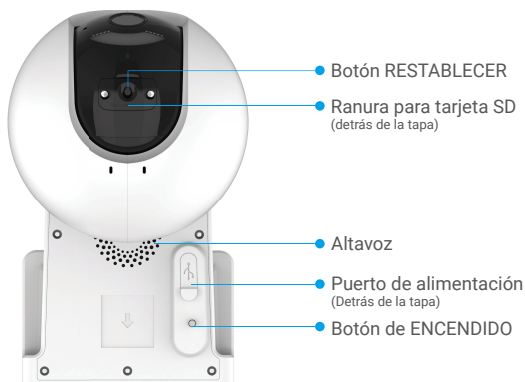


1 guía de inicio rápido

2. Información básica



Nombre	Descripción
Piloto led	● ● Rojo parpadeando lentamente: excepción de red.
	● ● ● ● Rojo parpadeando rápidamente: excepción de la cámara.
	▬ Azul fijo: la cámara está arrancando o se está visualizando en directo en la aplicación EZVIZ.
	● ● Azul parpadeando lentamente: la cámara está funcionando correctamente.
	● ● ● ● Parpadeando rápidamente de color azul: la cámara está preparada para conectarse a la red wifi.
	▬ Verde fijo: la cámara está completamente cargada.
	● ● Parpadeando lentamente de color verde: cargando.



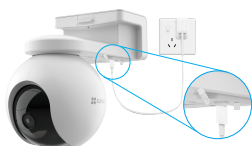
Nombre	Descripción
Botón RESTABLECER	Manténgalo pulsado durante 4 s para reiniciar y restaurar todos los parámetros a los valores predeterminados.
Tarjeta microSD (vendida por separado)	Inicialice la tarjeta en la aplicación EZVIZ antes de usarla. Compatibilidad recomendada: clase 10, espacio máximo de 256 GB.
Botón de ENCENDIDO	<ul style="list-style-type: none"> • Encendido: estando la cámara apagada, manténgalo pulsado durante 2 s. • Apagado: manténgalo pulsado durante 4 s para apagar la cámara.
Puerto de alimentación	Para cargar la cámara.

Configuración

1. Encendido de la cámara

Estando la cámara apagada, mantenga pulsado el botón de encendido durante 2 s para encenderla.

Si se agota la carga de la batería de la cámara, conéctela a la salida de potencia de un adaptador de corriente (5 V y 2 A).



Carga mediante el adaptador de corriente



Carga mediante el panel solar

- Tanto el adaptador de corriente (5 V y 2 A) como el panel solar deben comprarse por separado.
- Retire la cámara de la pared antes de cargarla.
- No cargue la cámara si la temperatura excede los 45 °C o es inferior a 0 °C.
- No está permitido cargar la cámara con el adaptador de corriente al aire libre.
- Al ponerla a cargar, la cámara se encenderá automáticamente.

2. Descarga de la aplicación EZVIZ

- Conecte su teléfono móvil a una red wifi usando la banda de 2,4 GHz.
- Descargue e instale la aplicación EZVIZ. Para ello, busque «EZVIZ» en App Store o en Google Play™.
- Inicie la aplicación y registre una cuenta de usuario de EZVIZ.



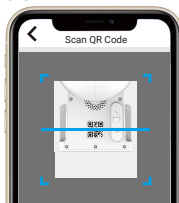
Aplicación EZVIZ



- i** Si ya ha utilizado la aplicación, asegúrese de que esté actualizada a la última versión. Para comprobar si hay alguna actualización disponible, acceda a la App Store y busque «EZVIZ».

3. Adición de la cámara a EZVIZ

1. Inicie sesión en la cuenta de su aplicación EZVIZ.
2. En la pantalla de inicio, pulse «+» en la esquina superior derecha para acceder a la interfaz de escaneo de códigos QR.
3. Escanee el código QR que aparece en la portada de la «Guía de inicio rápido» o en la carcasa de la cámara.



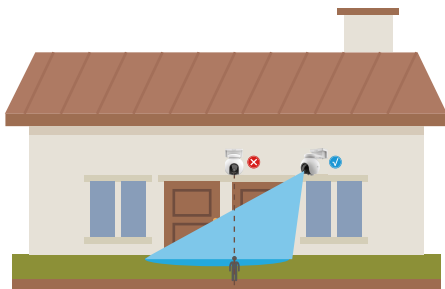
4. Siga las indicaciones del asistente de la aplicación EZVIZ para finalizar la configuración de la conexión a la red de la cámara.

Instalación de la cámara

1. Ubicación de la instalación

Elija una ubicación con un campo de visión claro y despejado que cuente con una buena señal inalámbrica para la cámara. Tenga en cuenta los siguientes aspectos:

- Asegúrese de que la pared sea lo suficientemente resistente para soportar un peso tres veces mayor que el de la cámara.
- Altura de instalación recomendada: 3 m (10,0 ft).
- Distancia de detección (intervalo): 2-10 m (6,5-32,8 ft).
- Asegúrese de que el tránsito pase de lado a lado por el campo de visión de la cámara. El sensor de movimiento de la cámara es mucho más sensible al movimiento lateral dentro de su campo de visión que al movimiento en línea recta que se acerca o aleja de la cámara.



- i** Limitada por la tecnología de detección PIR, puede que la cámara no detecte el movimiento cuando la temperatura ambiente sea similar a la temperatura corporal o si alguien se acerca al sensor PIR en línea recta.

Se recomienda establecer la sensibilidad de detección en la aplicación EZVIZ cuando seleccione la ubicación. Así podrá comprobar si se detecta el movimiento en esa ubicación de la cámara y ajustar la sensibilidad según el tamaño y la distancia del objeto detectado.

Instrucciones importantes para reducir un número excesivo de alarmas:

- No instale la cámara en condiciones de luz intensa, como a la luz del sol, cerca de la luz intensa de lámparas, etc.
- No coloque la cámara cerca de ninguna salida, como las salidas de aire acondicionado, las salidas de humidificadores, las salidas de transmisión del calor de proyectores, etc.
- No instale la cámara en lugares con mucho viento.
- No instale la cámara delante de espejos.
- Mantenga la cámara al menos a 1 m de distancia de cualquier dispositivo inalámbrico, como enrutadores wifi y teléfonos para evitar las interferencias inalámbricas.

2. Instalación de una tarjeta micro-SD (opcional)

- Levante la tapa de la cámara.
- Inserte una tarjeta micro-SD (vendida por separado) en la ranura para tarjetas como se muestra en la figura siguiente.
- Vuelva a colocar la tapa.



 Una vez insertada la tarjeta microSD, inicialícela en la aplicación EZVIZ antes de usarla.

- En la aplicación EZVIZ, pulse **Lista de grabaciones** en la interfaz «Configuración del dispositivo» para revisar el estado de la tarjeta SD.
- Si el estado de la tarjeta de memoria aparece como **No inicializada**, pulse para inicializarla.

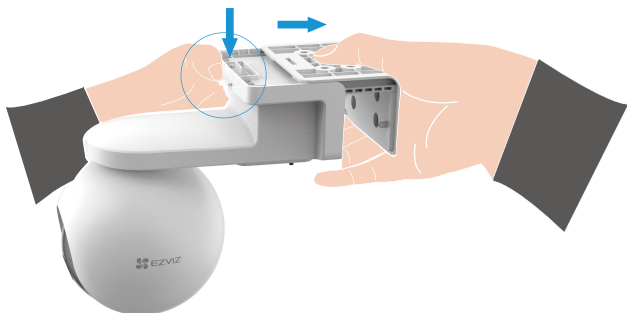
 Entonces el estado cambiará a **Normal** y será posible almacenar vídeos.

3. Procedimiento de instalación

La cámara se puede instalar en una pared o un techo.

Montaje en techo/pared

1. Primero, separe la base de montaje de la cámara.



2. Retire la lámina protectora de la lente.
3. Coloque la plantilla de perforación sobre una superficie limpia y plana.
4. Taladre los agujeros en función de la plantilla e inserte los tacos (solo en el caso de paredes de hormigón).

5. Utilice los tornillos para fijar la placa de montaje según la plantilla.
6. Monte la cámara en la base de montaje.

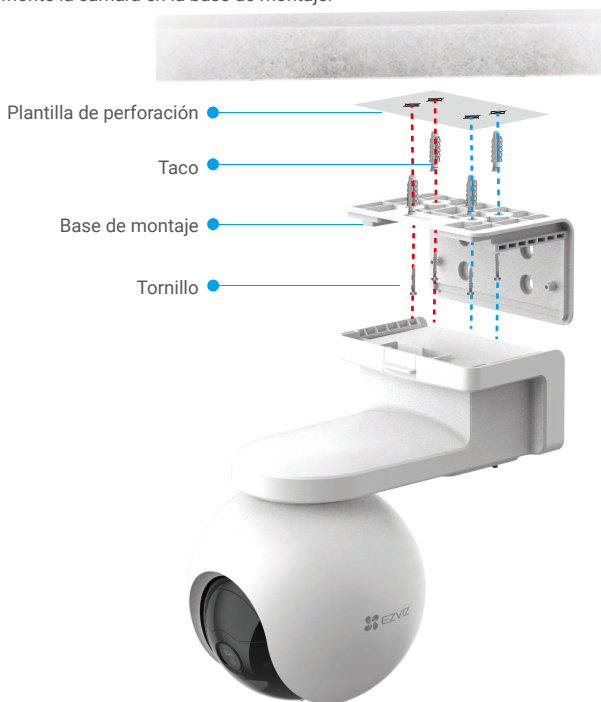


Figura 1. Montaje en techo

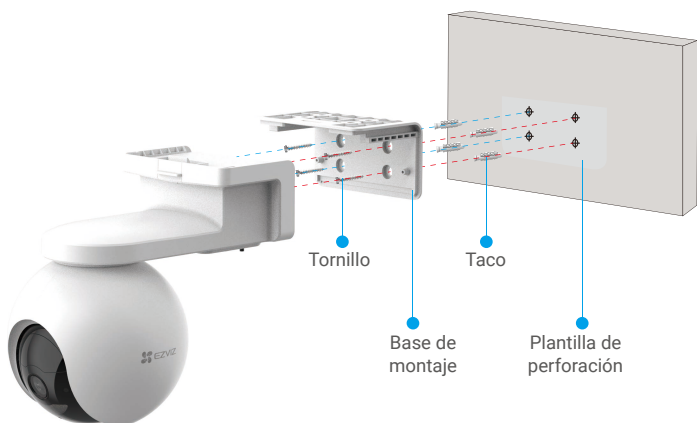


Figura 2. Montaje en pared

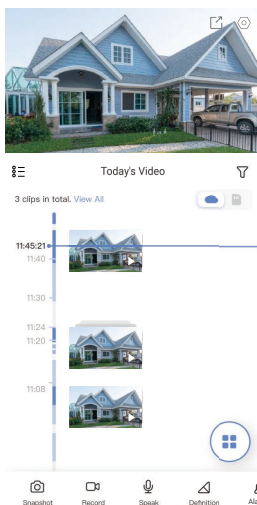
Visualización del dispositivo

i La interfaz de la aplicación puede variar en función de las actualizaciones de versión, por lo que prevalecerá la interfaz de la aplicación que haya instalado en su teléfono.

1. Vista en directo

Al iniciar la aplicación EZVIZ, aparecerá la página del dispositivo como se muestra a continuación.

Es posible visualizar y oír contenidos en directo; hacer instantáneas; grabar vídeos, y seleccionar la resolución de los vídeos en función las necesidades.



Icono	Descripción
	Compartir. Comparta su dispositivo.
	Configuración. Visualizar o cambiar los ajustes del dispositivo.
	Instantáneas. Tomar una instantánea.
	Grabar. Iniciar/detener manualmente la grabación.
	Resolución. Seleccione la resolución de vídeo (Full HD, Ultra HD o HD).
	Movimiento panorámico/vertical y zum. Gire la cámara para ampliar el campo de visión.
	Hablar. Pulse el icono y, seguidamente, siga las instrucciones en pantalla para hablar con las personas frente a la cámara o escucharlas.
	Imagen de 360°. Pulsar para generar una imagen con una vista de 360°.
	Alarma. Emisión de sonido o luz para disuadir a los intrusos.
	Multipantalla en directo. Pulsar para seleccionar el diseño de ventana.

i Deslice hacia la izquierda y la derecha en la pantalla para ver más iconos.

2. Ajustes

Parámetro	Descripción
Modo de trabajo	<ul style="list-style-type: none">• Modo Grabación: la cámara seguirá grabando. Enchufe la cámara.• Modo de rendimiento: los videoclips son más largos, pero el consumo de energía es mayor.• Modo de ahorro de energía: los videoclips son más cortos, por lo que se ahorrará más energía.• Superahorro de energía: el modo de suspensión está activado. La vista en directo activa puede reactivar la cámara.• Configuración del modo de funcionamiento: permite personalizar el modo de funcionamiento en periodos diferentes.
Detección inteligente	<p>Puede seleccionar un tipo de detección, ajustar la sensibilidad de detección y establecer las zonas de detección aquí.</p> <p>Tipos de detección:</p> <ul style="list-style-type: none">• Detección mediante infrarrojos pasivos (PIR): el dispositivo enviará alertas al captar la energía térmica de los animales o los humanos.• Detección de siluetas de personas: estando habilitada, el dispositivo enviará una alarma al detectar actividades de cuerpos humanos.<ul style="list-style-type: none">• Ajuste de la sensibilidad de detección: puede ajustar y probar la sensibilidad de detección aquí.• Zona de detección: puede establecer el área de detección haciendo clic y trazando un área cerrada.
Notificaciones	<p>Del lado del dispositivo:</p> <ul style="list-style-type: none">• Notificaciones audibles: puede configurar el sonido de las notificaciones: silencio, intenso, suave y personalizado. También puede personalizar las instrucciones de voz en función de cada periodo.• Notificaciones luminosas: una vez habilitadas, las luces de la cámara destellan al dispararse por la detección. <p>Del lado de la aplicación:</p> <ul style="list-style-type: none">• Mensajes de notificación: si están desactivados, recibirá eventos en la biblioteca, pero no notificaciones <i>push</i>.
Audio	Si se desactiva, no habrá audio en la vista en directo ni en los vídeos grabados.
Imagen	<p>Puede seleccionar distintos modos de captura aquí.</p> <ul style="list-style-type: none">• Estilos de imagen:<ul style="list-style-type: none">• Original: estilo de imagen predeterminado.• Suave: saturación de color más baja.• Vívido: saturación de color más alta.• Modo de visión nocturna:<ul style="list-style-type: none">• Visión nocturna en color: es posible usar luz cálida de noche para conseguir una imagen en colores.• Visión nocturna en blanco y negro: luz infrarroja de alta ocultación para una imagen en blanco y negro.• Visualización en pantalla: estando activada, el nombre del dispositivo se mostrará en todos los vídeos capturados por la cámara.
Luz	Si se desactiva, el piloto de la cámara permanecerá apagado. 🔴 Excepción: el piloto de la cámara seguirá encendido durante una excepción de la cámara.
Batería	Es posible visualizar el nivel de carga restante de la batería aquí.
Almacenamiento en la nube	Puede suscribirse al servicio de almacenamiento en la nube y gestionarlo.
Lista de registros	Aquí, puede visualizar la capacidad de la tarjeta micro-SD o de la tarjeta de memoria eMMC, el espacio utilizado y el espacio libre, así como activar o desactivar el servicio de almacenamiento en la nube.
Configuración de seguridad	De habilitarse, las imágenes capturadas por la cámara solo estarán disponibles tras introducir una contraseña. La contraseña de cifrado se puede cambiar aquí.

Parámetro	Descripción
Red	También puede inspeccionar la intensidad de la señal wifi.
Información de dispositivo	Aquí, puede visualizar la información del dispositivo y elegir un espacio para colocarlo. <ul style="list-style-type: none"> • Zona horaria: aquí, puede seleccionar la zona horaria que corresponda. • Formato de la hora: puede seleccionar el formato de la fecha según lo desee. • Manual de usuario: puede consultar la guía de usuario de la cámara aquí.
Uso compartido del dispositivo	Puede introducir una dirección de correo electrónico o un número de teléfono para invitar a un miembro de su familia o un invitado y otorgarle los permisos del dispositivo.
Eliminar dispositivo	Pulse para eliminar la cámara de EZVIZ Cloud. Los vídeos almacenados en la nube no se suprimen tras eliminar la cámara. Los vídeos se pueden visualizar una vez que la cámara se haya añadido otra vez.

Conexión de EZVIZ

1. Utilice Alexa de Amazon

Estas instrucciones le permitirán controlar los dispositivos EZVIZ con Alexa de Amazon. Si experimenta alguna dificultad durante el proceso, consulte la sesión «**Resolución de problemas**».

Antes de comenzar, asegúrese de que:

1. Los dispositivos EZVIZ están conectados a la aplicación EZVIZ.
2. En la aplicación EZVIZ, desactive Cifrado de vídeo y active Audio en la página Ajustes del dispositivo.
3. Tiene un dispositivo habilitado para Alexa [como Echo Spot, Echo-Show, el nuevo Echo-Show, Fire TV (todas las generaciones), Fire TV Stick (solo la segunda generación) o Fire TV edición de televisión inteligente].
4. La aplicación Alexa de Amazon ya está instalada en su dispositivo inteligente y dispone de una cuenta creada previamente.


Para controlar los dispositivos EZVIZ con Alexa de Amazon:

1. Abra la aplicación Alexa y seleccione «Skills and Games» (habilidades y juegos) en el menú.
2. En la pantalla de habilidades y juegos, busque «EZVIZ» y ahí lo encontrará.
3. Seleccione la habilidad de su dispositivo EZVIZ y, seguidamente, pulse «**ENABLE TO USE**» (**habilitar para usar**).
4. Introduzca su nombre de usuario y contraseña de la cuenta de EZVIZ y pulse en «**Sign in**» (**iniciar sesión**).
5. Pulse el botón **Authorize (Permitir)** para permitir a Alexa acceder a su cuenta EZVIZ, de modo que Alexa pueda controlar sus dispositivos EZVIZ.
6. Verá «EZVIZ has been successfully linked» (EZVIZ se ha añadido correctamente), luego pulse en **DISCOVER DEVICES (Descubrir dispositivos)** para permitir a Alexa descubrir todos sus dispositivos EZVIZ.
7. Vuelva al menú de la aplicación Alexa y seleccione «Devices» (Dispositivos) y bajo los dispositivos verá todos sus dispositivos EZVIZ.

Control mediante comandos de voz

Descubra un nuevo dispositivo inteligente mediante el menú «Smart Home» en la aplicación Alexa o la función de control de voz de Alexa.

Una vez encontrado el dispositivo, puede controlarlo con su voz. Pronuncie algunas órdenes sencillas a Alexa.

-  El nombre de su dispositivo, por ejemplo. «show xxxx camera» (mostrar la cámara xxxx), se puede modificar en la aplicación EZVIZ. Cada vez que cambie de nombre de dispositivo, tendrá que descubrir de nuevo el dispositivo para actualizar el nombre.

Resolución de problemas

¿Qué hago si Alexa no encuentra mi dispositivo?


Compruebe que no haya ningún problema de conexión a internet.

Reinicie el dispositivo inteligente para que Alexa intente encontrarlo otra vez.

¿Por qué el estado del dispositivo muestra «Offline» (desconectado) en Alexa?

Puede que haya perdido la conexión inalámbrica. Reinicie el dispositivo inteligente para volver a encontrarlo en Alexa.

Es posible que el acceso a internet en su enrutador no esté disponible. Compruebe que su enrutador esté conectado a internet y vuelva a intentarlo.

-  Para obtener más información sobre los países compatibles con el uso de Alexa de Amazon, consulte su página oficial.

2. Utilice el Asistente de Google

Mediante el asistente de Google, puede activar su dispositivo EZVIZ y ver vídeo en directo pronunciando comandos de voz.

Se requieren los siguientes dispositivos y aplicaciones:

1. Una aplicación EZVIZ funcional.
2. En la aplicación EZVIZ, desactive Cifrado de vídeo y active Audio en la página Ajustes del dispositivo.
3. Un televisor con un Chromecast funcional conectado.
4. La aplicación «Assistant» de Google en su teléfono.

Para comenzar, siga los siguientes pasos:

1. Configure el dispositivo de EZVIZ y asegúrese de que funcione correctamente en la aplicación.
2. Descargue la aplicación Google Home desde App Store o Google Play Store™ inicie sesión en su cuenta de Google.
3. En la pantalla Casa, pulse «+» en la esquina superior izquierda y seleccione «Set up device» (configurar dispositivo) en la lista de menú para acceder a la interfaz de configuración.
4. Pulse «**Works with Google**» (**Uso con Google**) y busque «EZVIZ», donde encontrará las habilidades de «EZVIZ».
5. Introduzca su nombre de usuario y contraseña de la cuenta de EZVIZ y pulse en «**Sign in**» (**iniciar sesión**).
6. Pulse el botón **Authorize (Permitir)** para permitir a Google acceder a su cuenta EZVIZ, de modo que Google pueda controlar sus dispositivos EZVIZ.
7. Pulse «**Return to app**» (**volver a la aplicación**).
8. Siga los pasos anteriores para completar la autorización. Cuando la sincronización se haya completado, el servicio EZVIZ aparecerá bajo la lista de servicios. Para ver la lista de dispositivos compatibles en su cuenta de EZVIZ, pulse el icono de servicio EZVIZ.
9. Ahora pruebe con algunas órdenes. Utilice el nombre de la cámara que haya creado al configurar el sistema.

Los usuarios pueden gestionar los dispositivos como entidades individuales o como grupos. Añadir dispositivos a una sala permite a los usuarios controlar un grupo de dispositivos a la vez utilizando un comando.

Visite el siguiente enlace para obtener más información:

<https://support.google.com/googlehome/answer/7029485?co=GENIE.Platform%3DAndroid&hl=en>

Preguntas frecuentes

- P: Si la cámara no tiene conexión en la aplicación, ¿continuará la grabación de vídeo?**
- R: Si la cámara está encendida y no tiene conexión a internet, la grabación local continuará, pero la grabación en la nube se detendrá. Si la cámara está apagada, ambos tipos de grabación cesarán.
- P: ¿Por qué se activa la alarma, aunque no haya nadie en la imagen?**
- R: Es posible que la sensibilidad sea demasiado alta; bájela. Tenga en cuenta que los vehículos y los animales también pueden activarla.
- P: Error de vista en directo o reproducción.**
- R: Asegúrese de que la red esté bien conectada. Para visualizar vídeos en directo es necesario un buen ancho de banda. Puede actualizar el vídeo o cambiar de red e intentarlo de nuevo.

 Visite la página web www.ezviz.com/es para obtener información adicional sobre el dispositivo.

Iniciativas sobre el uso de productos de vídeo

Gracias por elegir productos EZVIZ.

La tecnología afecta a todos los aspectos de nuestra vida. Como empresa de alta tecnología, somos cada vez más conscientes del papel que desempeña la tecnología en la mejora de la eficiencia empresarial y la calidad de vida, pero al mismo tiempo, del daño potencial de un uso inadecuado de la misma. Por ejemplo, los productos de vídeo son capaces de grabar imágenes reales, completas y claras. Esto proporciona un alto valor en retrospectiva y preserva los hechos en tiempo real. Sin embargo, también puede dar lugar a la infracción de los derechos e intereses legítimos de un tercero si se lleva a cabo una distribución, uso y/o procesamiento indebidos de datos de vídeo. Con la filosofía de "Tecnología para el Bien", EZVIZ solicita que cada usuario final de tecnología de vídeo y productos de vídeo cumpla con todas las leyes y regulaciones aplicables, así como con las costumbres éticas, con el objetivo de crear en conjunto una mejor sociedad.

Lea atentamente las siguientes iniciativas:

1. Todo el mundo tiene una expectativa razonable de privacidad y la instalación de productos de vídeo no debe estar en conflicto con esta expectativa razonable. Por lo tanto, se debe dar un aviso de advertencia de manera razonable y efectiva y aclarar el área de supervisión al instalar productos de vídeo en zonas públicas. Para zonas privadas, los derechos e intereses de un tercero se valorarán al instalar productos de vídeo, lo que incluye, entre otros, la instalación de productos de vídeo solo después de obtener el consentimiento de las partes interesadas y la no instalación de productos de vídeo prácticamente invisibles.

2. El propósito de los productos de vídeo es registrar actividades reales dentro de un tiempo y espacio específicos y bajo condiciones específicas. Por lo tanto, cada usuario debe primero definir razonablemente sus propios derechos en ese ámbito específico, para evitar infringir los retratos, la privacidad u otros derechos legítimos de terceros.

3. Durante el uso de productos de vídeo, se seguirán generando datos de imágenes de vídeo derivados de escenas reales, incluida una gran cantidad de datos biológicos (como imágenes faciales) y los datos podrían utilizarse o reprocesarse. Los productos de vídeo en sí mismos no podrían distinguir lo correcto de lo incorrecto con respecto al uso de los datos basándose únicamente en las imágenes capturadas por los productos de vídeo. El resultado del uso de datos depende del método y el propósito de uso de los controladores de datos. Por lo tanto, los controladores de datos no solo cumplirán con todas las leyes y regulaciones aplicables y otros requisitos normativos, sino que también respetarán las normas internacionales, la moral social, las buenas costumbres, las prácticas comunes y otros requisitos no obligatorios y respetarán la privacidad individual, el retrato y otros derechos e intereses.

4. Los derechos, valores y otras demandas de las diversas partes interesadas siempre deben tenerse en cuenta al procesar datos de vídeo que los productos de vídeo generan continuamente. En este sentido, la seguridad del producto y la seguridad de los datos son extremadamente cruciales. Por lo tanto, todos los usuarios finales y controladores de datos deberán tomar todas las medidas razonables y necesarias para garantizar la seguridad de los datos y evitar la fuga de los mismos, la divulgación indebida y el uso indebido, que incluyen, entre otros, la configuración del control de acceso, la selección de un entorno de red adecuado (Internet o Intranet) donde se conectan los productos de vídeo, estableciendo y optimizando constantemente la seguridad de la red.

5. Los productos de vídeo han hecho grandes contribuciones a la mejora de la seguridad social en todo el mundo y creemos que estos productos también jugarán un papel activo en más aspectos de la vida social. Cualquier abuso de productos de vídeo que viole los derechos humanos o que dé lugar a actividades delictivas es contrario a la intención original de la innovación tecnológica y el desarrollo de productos. Por lo tanto, cada usuario deberá establecer un mecanismo de evaluación y seguimiento de la aplicación de su producto para garantizar que cada producto se utilice de manera adecuada, razonable y de buena fe.

INFORMACIÓN PARA HOGARES PARTICULARES

1. Recolección de los equipos de desecho por separado: Cuando los equipos eléctricos y electrónicos dejan de servir pasan a ser equipos de desecho. Los propietarios de los equipos de desecho deben desecharlos por separado de los residuos municipales sin clasificar. Particularmente, los equipos de desecho no se pueden tirar junto con la basura doméstica y se deben dirigir a un sistema de devolución y recogida especial.

2. Baterías y baterías recargables, así como lámparas: Como norma general, los propietarios de los equipos de desecho deben retirar las baterías usadas y las baterías recargables que no formen parte del equipo de desecho, y que se puedan retirar sin dañarse, antes de llevarlas a un punto de recogida. Esto no es aplicable si el equipo de desecho se puede reutilizar con la participación del sistema público de gestión de residuos.

3. Alternativas para devolver los equipos de desecho: Los propietarios de los equipos de desecho en hogares particulares pueden llevarlos gratuitamente a los puntos de recogida facilitados por el sistema público de gestión de residuos, o a los puntos de recogida facilitados por los fabricantes o distribuidores de acuerdo con la directiva sobre residuos de aparatos eléctricos y electrónicos. Las tiendas con un área de ventas de al menos 400 m² para los equipos eléctricos y electrónicos, así como los supermercados con un área de ventas total de al menos 800 m² que vendan equipos eléctricos y electrónicos varias veces al año, o de forma permanente, y los pongan en el mercado, están obligados a recogerlos. Esto también es aplicable en caso de que la distribución se sirva de medios de comunicación a distancia, si las áreas de almacenamiento y expedición de los equipos eléctricos y electrónicos son de al menos 400 m² o las áreas de almacenamiento y expedición totales son de al menos 800 m². En principio, el distribuidor debe garantizar la recogida facilitando instalaciones de devolución adecuadas a una distancia razonable del correspondiente usuario final. Se le puede devolver el equipo de desecho gratuitamente a un distribuidor, ya que este está obligado a recogerlo si, entre otros factores, le hace entrega al usuario final de un nuevo dispositivo similar que cumpla básicamente con las mismas funciones.

4. Aviso de privacidad: Los equipos de desecho suelen contener datos personales confidenciales. Esto es aplicable particularmente a los dispositivos con tecnología de la información y las telecomunicaciones, como los ordenadores y los teléfonos inteligentes. Por su propio interés, tenga en cuenta que el usuario final es responsable de la eliminación de los datos del equipo de desecho que se vaya a eliminar.

5. Significado del símbolo del contenedor tachado: El símbolo del contenedor tachado que suele aparecer en los equipos eléctricos y electrónicos indica que el dispositivo correspondiente se debe desechar por separado de los residuos municipales sin clasificar al final de su vida útil.