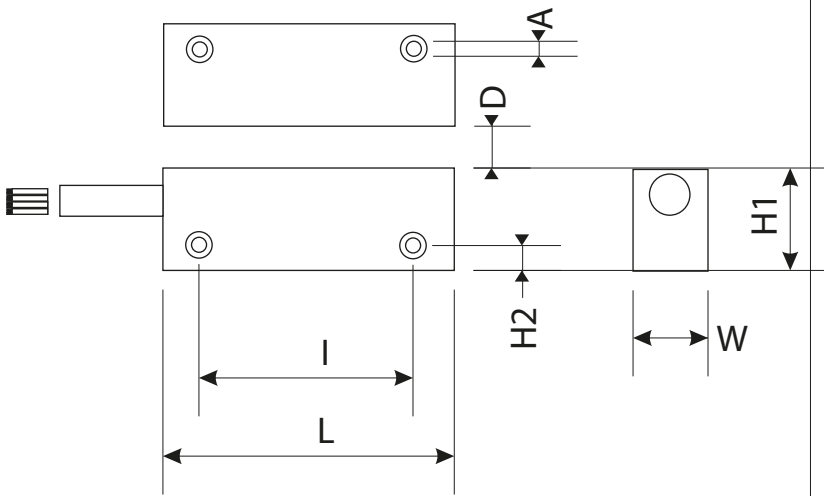


PRODUCT

CTC002



| L(mm) | H(mm) | W(mm) | l(mm) | A(mm) | D _{max} (mm) |
|-------|-----------------|-------|-------|-------|-----------------------------|
| L=58 | H1=20 H2=6,5 | W=15 | l=45 | A=4 | D=20 D _{fe} =12 |

Contacto electromagnético de aluminio

para montaje de superficie en puertas de seguridad metálicas

- Caja de aluminio anodizado
- Montaje de superficie - Para puertas metálicas
- Conexión mediante hilos - 4 hilos (contacto + tamper)- cable 140 cm
- Distancia máxima de instalación: 25mm (no ferromagnético), 20mm (magnético)
- Conjunto de 2 unidades. Tipo de contacto: NC
- Dimensiones contacto-imán : 58 x 15 x 20mm
- Temperatura de funcionamiento: -40/+125°C
- Potencia: 10VA (Max power 10W)
- Max Voltaje 200 VDC
- Corriente Máxima: 0.50 A
- Initial Contacto Resistance R = 0.1 Ohm
- Insulation Resistance R = 10e12 Ohm
- Operation: 10e8