



2 YEAR WARRANTY

BWare™

Wireless DT AM & DT AM Pet Detector
Rivelatore Radio DT AM e DT AM Pet
Detector DT AM y DT AM PET inalámbrico
Détecteur Sans-Fil DT AM & DT AM immunité animal
Fio DT AM & DT AM Pet Detector

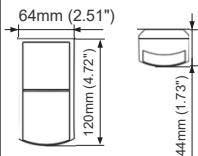


RWX515DT: 14µA standby
 RWX515DTP: 14µA standby

868.65MHz / 433.92MHz

0-255 min.

2 x CR 123, 3V Lithium = 3 Y Typical
 Low Battery Threshold: 2.6V
 Power Output: 10mW



145g (5.1oz.)

-10°C > 55°C
 (14°F > 140°F)

EN Introduction and Features – The Wireless BWare™ DT detector is a professional level detector that combines a streamlined and modern design with cutting-edge intrusion detection technologies Active IR for Anti Mask which contribute to its superior performance and reliability.

- 15m (90') coverage
- Cover and tamper
- DT detector with MW (K-Band) and PIR technologies

IT Introduzione e Caratteristiche – BWare™ DT radio bidirezionale è un rivelatore di movimento professionale che unisce un moderno ed elegante design ad una serie di caratteristiche avanzate per la rilevazione degli intrusi ed il mascheramento del sensore gestito con un sistema ad IR attivo.

- Copertura 15 metri
- Tamper apertura e rimozione
- Doppia Tecnologia a Microonda (MW in Banda K) e Infrarosso passivo (PIR)

ES Introducción y características – El detector inalámbrico BWare™ DT es un detector de nivel profesional el cual combina un diseño moderno y estilizado con las últimas tecnologías de detección de intrusión mediante IR activos para anti-mascaramiento, lo que contribuye a su rendimiento y fiabilidad superiores.

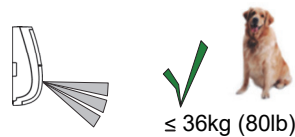
- 15m (90') cobertura
- Tamper de tapa y tamper
- Detector DT con tecnologías MW (Banda K) y PIR

FR Introduction et Caractéristiques – Le détecteur sans fil BWare™ DT est un détecteur de niveau professionnel qui allie un design épuré et moderne avec des technologies de détection intrusion de pointe et un anti masque par IR actif contribuant à ses performances et à sa fiabilité.

- Couverture 15m (90')
- Autoprotection à l'ouverture et à l'arrachement
- Détecteur DT avec technologies Hyperfréquences (Bande K) et IRP

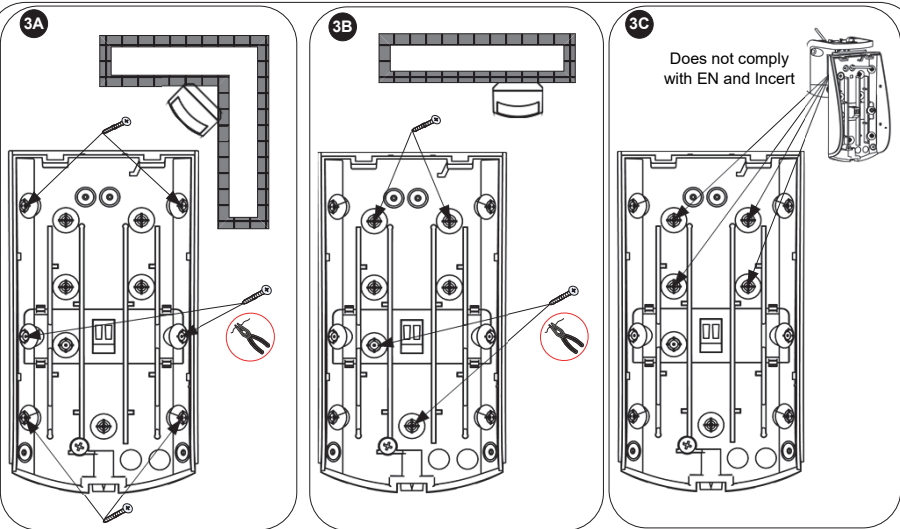
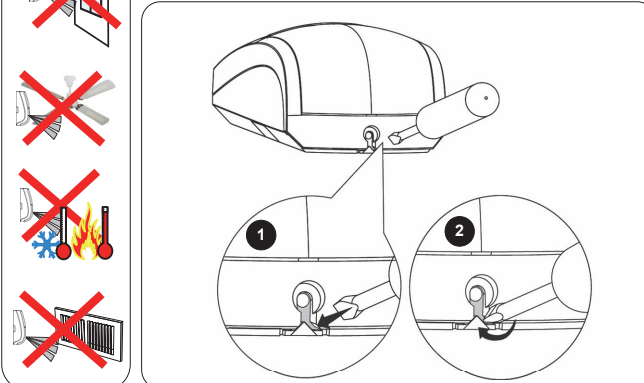
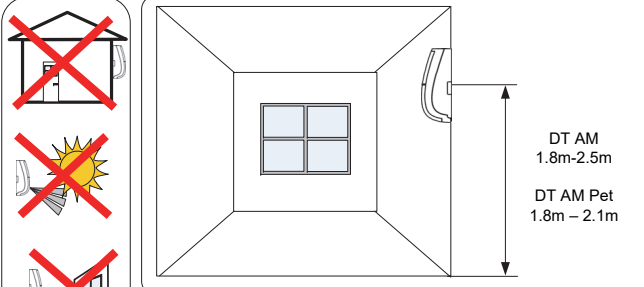
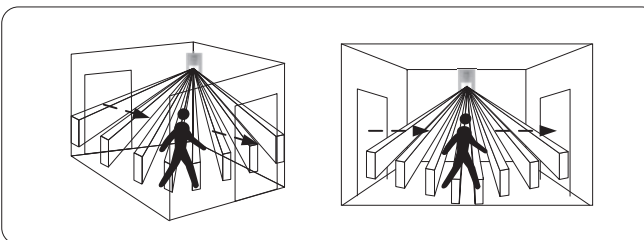
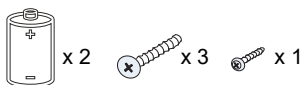
PT Introdução e características – O detector sem fio BWare™ DT é um detector de nível profissional que combina um design aerodinâmico e moderno, com tecnologias de detecção de intrusão de ponta IR Ativo para Anti máscara que contribuem para o seu desempenho e confiabilidade superiores.

- Cobertura de 15m (90')
- Cubra e parede de adulteração
- Detector DT com MW (K-Band) e tecnologias de PIR



DT AM 868/433MHz
 Model: RWX515DT

DT AM Pet 868/433MHz
 Model: RWX515DTP



EN Registering the Detector into the system
 The BWare must identify itself to the system receiver. This can be done by typing the 11 digit serial number of the detector into the system or using RF mode. To register the detectors using the serial number refer to the system installation manual.

Enrolling using RF communication
 1. Set the receiver to Learn mode.
 2. Insert the batteries connect the detector to the mounting bracket and wait for at least 3 seconds. The BWare will send a WRITE message. A successful learning will be indicated by:
 (A) The system will sound a confirmation message and indicate the detector allocation in the system.
 (B) The BWare will blink.
Note: During initialization, make sure that the detectors lens is not covered (masked).

IT Registrazione del rivelatore nel sistema
 BWare deve essere identificato dal ricevitore del sistema. Per farlo, inserire il numero di serie a 11 cifre del rivelatore nel sistema o utilizzare la modalità RF. Per registrare il rivelatore utilizzando il numero di serie, fare riferimento al manuale di installazione del sistema utilizzato.
Memorizzazione tramite comunicazione RF
 1. Impostare il ricevitore in modalità di apprendimento.
 2. Inserire le batterie e montare il rivelatore sulla staffa di fissaggio poi attendere almeno 3 secondi. BWare invierà un messaggio WRITE se l'apprendimento è riuscito:
 (A) Il sistema emetterà un segnale acustico con messaggio di conferma indicando la memorizzazione del rivelatore nel sistema.
 (B) Il BWare lampeggerà.
Nota: Durante la fase di inizializzazione, assicurarsi che la lente del sensore non sia coperta (mascherata).

ES Registrando el detector en el sistema
 BWare debe identificarse a sí mismo en el receptor del sistema. Esto puede hacerse introduciendo el número de serie de 11 dígitos del detector en el sistema o utilizando el modo RF. Para registrar el detector utilizando el número de serie vea el manual de instalación del sistema.
Enrolando el detector utilizando comunicación RF
 1. Configure el receptor en modo aprendizaje (Learn).
 2. Inserte las baterías, conecte el detector a su brazo de montaje y espere al menos 3 segundos. BWare enviará un mensaje de escritura (WRITE). El aprendizaje correcto será indicado por:
 (A) El sistema emitirá un mensaje de confirmación e indicará la ubicación del detector en el sistema.
 (B) El LED de BWare parpadeará.
Nota: Durante la inicialización, asegúrese de que la lente del detector no está cubierta (enmascaramiento).

FR Enregistrement du détecteur dans le système
 Le modèle BWare doit être identifié par le système récepteur. Ceci peut être fait en entrant les 11 chiffres du numéro de série du détecteur dans le système ou en employant le mode RF. Pour enregistrer le détecteur en utilisant le numéro de série, consultez le manuel d'installation.
Utilisation de la communication RF pour l'inscription
 1. Réglez le récepteur en mode Apprentissage.
 2. Insérez les piles et attachez le détecteur à son support de montage et attendez au moins 3 secondes. Le BWare enverra un message d'écriture. Un apprentissage réussi est indiqué par:
 (A) Le système émet un message de confirmation et indique l'allocation du détecteur dans le système.
 (B) Le BWare clignote.
Note: Pendant l'initialisation, assurez-vous que la lentille du détecteur n'est pas masquée ou recouverte.

PT Registrando o detector no sistema
 O BWare deve identificar-se ao receptor do sistema. Isto pode ser executado ao digitar o número de série de 11 dígitos do detector no sistema ou utilizando o modo de rádio frequência. Para registrar o detector utilizando o número de série, consulte o manual de instalação do sistema.
Inscrição através de comunicação de rádio frequência
 1. Configure o receptor para o modo "Learn".
 2. Introduza as baterias ligar o detector para o suporte de montagem e aguardar durante pelo menos 3 segundos. O BWare enviará uma mensagem WRITE. Um aprendizado bem sucedido será indicado por:
 (A) O sistema enviará o som de uma mensagem de confirmação, e indicará a atribuição do detector no sistema.
 (B) O BWare irá piscar.
Nota: Durante a inicialização, certifique-se que a lente do detector não é coberta (mascaramento).

