

Guía rápida Programación Paradox MG/SP

ENTRADA DE PROGRAMACIÓN

- Entrar + código de instalador (0000)
- Tecla Entrar --> Memorizar
- Tecla Borrar --> Salir de sección sin memorizar
- El teclado pide sección [XXX]

ZONAS

- Sección [001] a [032] Activación y definición de zonas
Pulsar 01 para zona retardada. Ej: (01)-1(*23****8)
Pulsar 08 para zona instantánea. Ej: (08)-1(*23****8)
- Sección [706] Activar resistencia final de línea (1k+1k)
Pulsar 2 para habilitar RFL. Ej: (*2*****)
- Sección [705] Habilitar fallo de sabotaje de zona y módulos
Pulsar 4 y 7 para habilitar fallos de sabotaje de zona y módulos. Ej: (**4***7*)

TIEMPOS

- Sección [710] Retardo de entrada. Por defecto (030 seg)
- Sección [745] Retardo de salida. Por defecto (045 seg)

CÓDIGOS

- Sección [397] Cambiar código instalador. Por defecto 1234
- Sección [399] Cambiar código maestro del sistema.
Por defecto 0000

COMUNICACIONES TELÉFONO

- Sección [810] Formato Contact ID. Pulsar 44
- Sección [811] Abonado Teléfono (datos proporcionados por la CRA)
Nota: si el número de abonado incluye "0" el teclado indicará "A"
- Sección [815] Teléfono CRA de envío de señales telefónicas (datos proporcionados por la CRA)

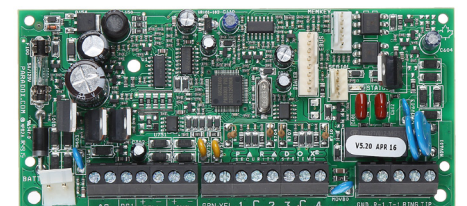
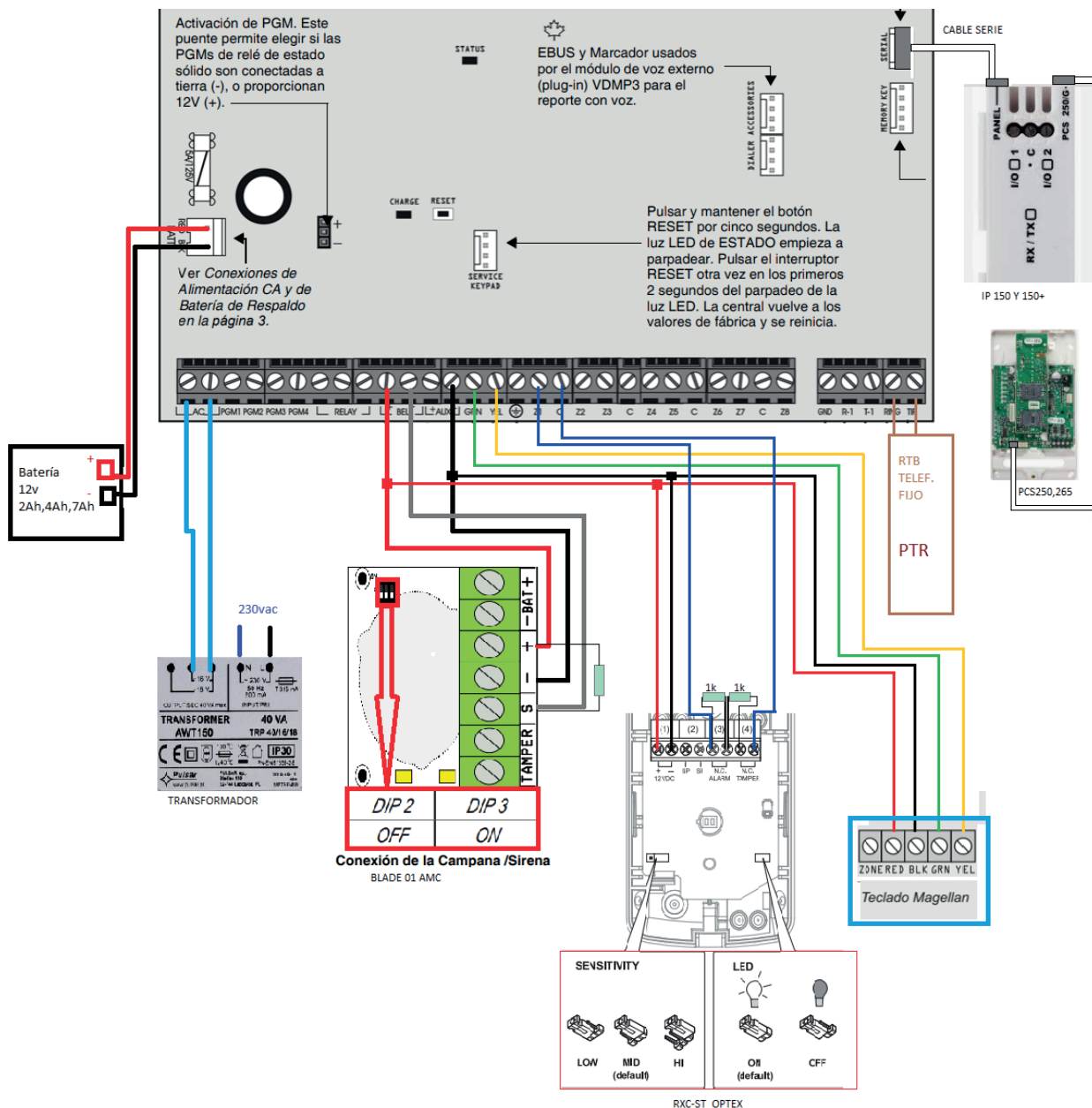
COMUNICACIONES IP Y GPRS

- Sección [810] Formato Contact ID. Pulsar 44
- Sección [918] Abonado IP/GPRS (datos proporcionados por la CRA)
Nota: si el número de abonado incluye "0" el teclado indicará "A"
- Sección [929] IP de envío de señales (datos proporcionados por la CRA)
- Sección [930] Puerto de envío de señales (datos proporcionados por la CRA)
- Sección [933] Contraseña de CRA (datos proporcionados por la CRA)
- Sección [934] Nivel de seguridad Profile (datos proporcionados por la CRA)

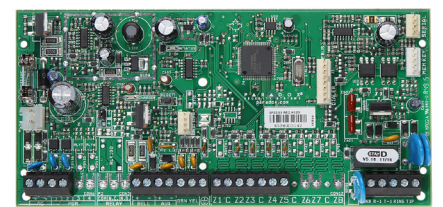
Si es GPRS, además programar...

- Sección [921] APN
Nota: Para introducir el punto (.) pulsar [MEM] + 046
- Sección [923] Usuario APN
- Sección [925] Contraseña APN
- Sección [935] Pulsar tecla ARM en el teclado para registrar los comunicadores IP/GPRS. En el teclado aparecerá REGISTRADO OK, y ya queda preparado para enviar señales a CRA

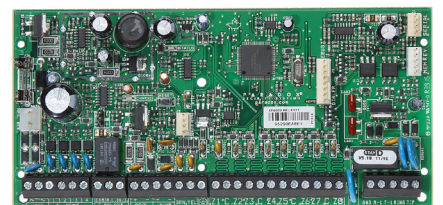
CONEXIONADO



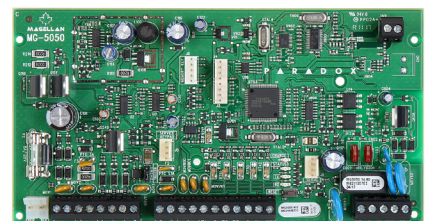
SP4000



SP5500



SP6000



MG5050