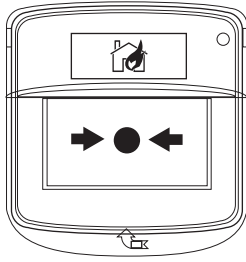


## Pulsador de incendio

### Guía de instalación



## 1 Preinstalación



La instalación debe cumplir con los códigos de instalación locales aplicables y sólo debe instalarse por parte de una persona competente y completamente capacitada.



Se debe considerar el uso de un espaciador no metálico si se monta el dispositivo en una superficie metálica.



Este dispositivo contiene componentes electrónicos que pueden ser susceptibles a daños por descarga electrostática (ESD). Tome las precauciones adecuadas al manipular las placas electrónicas.

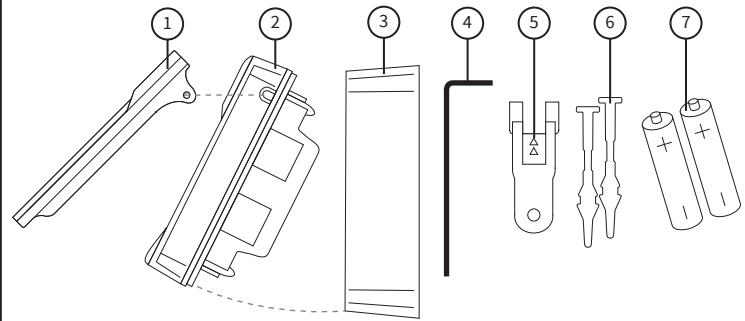


Coloque la etiqueta rompible después de instalar y probar el dispositivo.



Para garantizar un funcionamiento correcto, los productos deben usarse dentro de las condiciones ambientales de operación especificadas.

## 2 Componentes

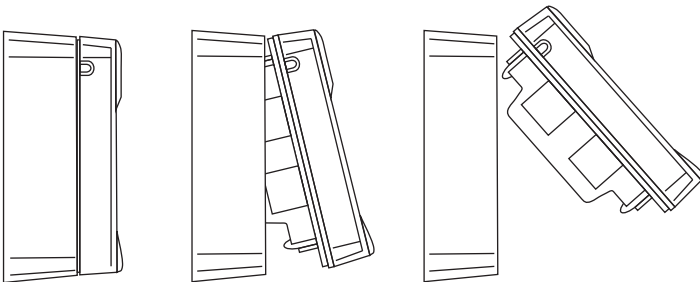


- ① Cubierta transparente
- ② Pulsador de incendio
- ③ Placa de montaje
- ④ Llave Allen
- ⑤ Tecla de rearme
- ⑥ Etiquetas rompibles
- ⑦ Baterías (no incluidas en algunas regiones\*)

\*En el caso de no incluirse las baterías, utilice sólo las baterías especificadas.

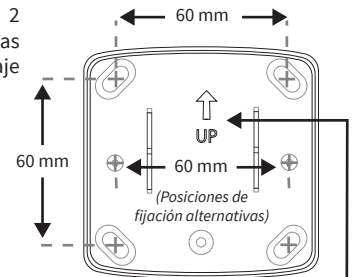
## 3 Retirar la placa de montaje

- Suelte las dos secciones con cuidado teniendo en cuenta la conexión con bisagras de la parte superior del dispositivo.



## 4 Instalar la placa de montaje

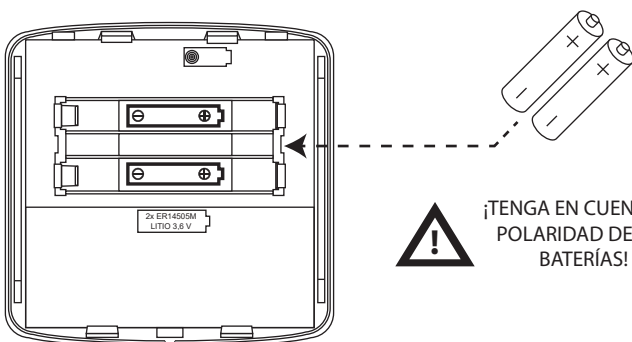
- Al realizar la instalación en la pared, se deben utilizar las cuatro posiciones de fijación para asegurar una fijación firme.
- También están disponibles 2 posiciones de fijación alternativas para la fijación a cajas de montaje eléctricas existentes.
- Tenga en cuenta la marca de orientación que se muestra.
- Use acoples y fijaciones adecuados.



¡TENGA EN CUENTA LA ORIENTACIÓN!

## 5 Instalar las baterías

- Al instalar / reemplazar las baterías, tenga en cuenta la polaridad correcta y utilice sólo las baterías especificadas.



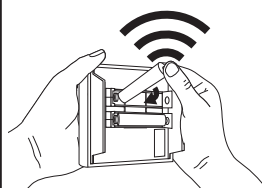
¡TENGA EN CUENTA LA POLARIDAD DE LAS BATERÍAS!

## 6 Configuración

Ahora el dispositivo se debe agregar (programar) en el panel de control.

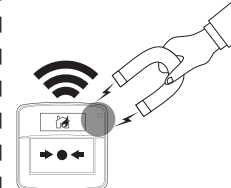
### Método 1

Alimentación de dispositivo



### Método 2

Aplicación de imán



### Método 3

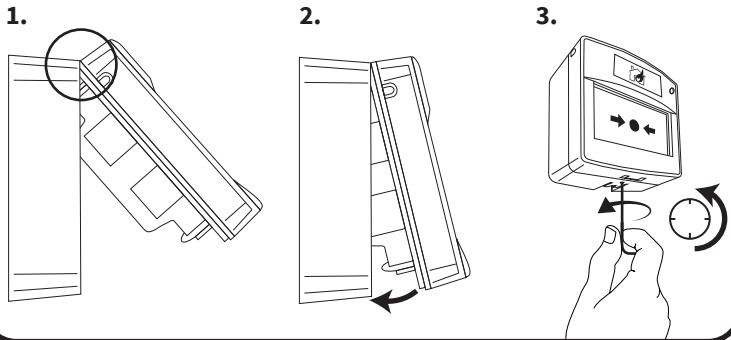
Mediante ordenador



Consulte el manual de programación (TSD155) para obtener todos los detalles de la programación.

## 7 Finalización de la instalación

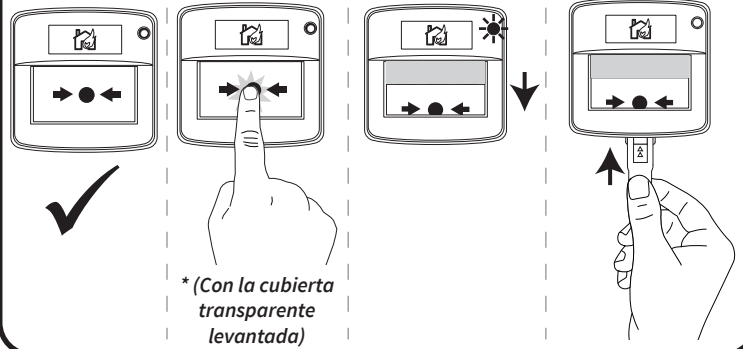
- Vuelva a montar la unidad teniendo en cuenta la conexión con bisagras como se muestra.
- Bloquee el dispositivo girando la llave Allen **EN EL SENTIDO CONTRARIO A LAS AGUJAS DEL RELOJ** hasta que el tornillo quede al ras con la carcasa.



## 8 Pruebas y restablecimiento

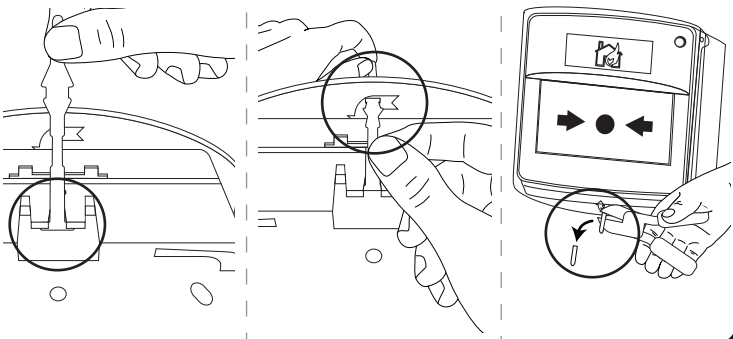
Realice una prueba una vez que se haya añadido (programado) en el sistema.

1. Estado normal
2. Presionar para activar\*
3. Condición de alarma
4. Restablecimiento



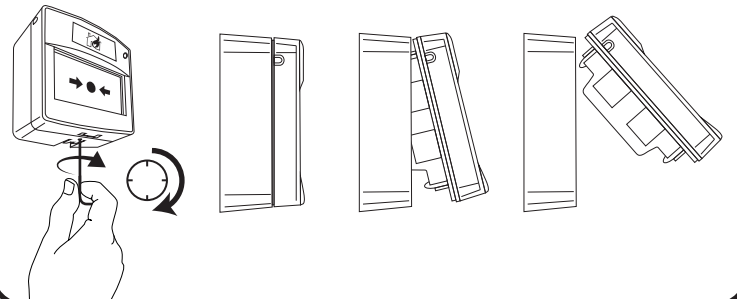
## 9 Clip de retención opcional

1. Sitúe el final de la etiqueta debajo del clip de retención como se muestra.
2. Tire de la etiqueta a través de la cavidad, hasta que la etiqueta esté fija en su sitio.
3. Retire con cuidado el exceso con un cúter.



## Desbloqueo del dispositivo

- Si el dispositivo está bloqueado, gire la llave Allen **EN EL SENTIDO DE LAS AGUJAS DEL RELOJ** para liberar el mecanismo de bloqueo.
- Una vez desbloqueado, desenganche con cuidado las dos secciones.



## Especificación

Temperatura de funcionamiento	De -10 a +55 °C
Temperatura de almacenamiento	
Con baterías	De -10 a +30 °C
Sin baterías	De -10 a +55 °C
Humedad	De 0 a 95 % sin condensación
Ubicación	Tipo A: para uso en interiores
Alimentación	2 x baterías de cloruro de tionilo de litio ER14505M de 3,6 V (Fanso o Titus)

### ¡PRECAUCIÓN!

- Este es un producto de seguridad personal. Utilice únicamente los tipos de batería aprobados por el fabricante. De lo contrario, podrían producirse daños en el producto.
- NO mezcle baterías de diferentes tipos o antigüedad.
- Al reemplazar las baterías, retire todas las baterías viejas antes de colocar las baterías de reemplazo.

Voltaje de funcionamiento	De 2,7 a 3,65 V CC $\text{---}$
Frecuencia de funcionamiento	868 MHz
Potencia del transmisor de salida	14 dBm/25 mW
Protocolo de señalización	X5
Dimensiones (An x Al x Pro)	92 x 97 x 47 mm

## Información relativa a las normativas

Fabricante	EMS Ltd. Technology House, Herne Bay, Kent, CT6 8JZ. Reino Unido
Año de fabricación	Ver la etiqueta del número de serie del dispositivo
Certificación	<b>CE 19</b>
Organismo de certificación	<b>0359</b>
Certificado CPR DoP	0359-CPR-00266
Aprobado para	EN54-11:2001. Incorporación de la enmienda n.º 1 y corrección n.º 1. Sistemas de detección y alarma de incendios. Parte 11: pulsadores manuales.  EN54-13:2005. Sistemas de detección y alarma de incendios. Parte 13: Valoración de la compatibilidad de los componentes del sistema.  EN54-25:2008. Incorporación de correcciones de septiembre de 2010 y marzo de 2012. Sistemas de detección y alarma de incendios. Parte 25: componentes que utilizan enlaces de radio.
Directivas de la Unión Europea	EMS declara que el equipo de radio del tipo de pulsador manual para incendios SmartCell cumple con la Directiva 2014/53/UE. El texto completo de la declaración de conformidad de la UE está disponible en la siguiente dirección de Internet: <a href="http://www.mysmartcell.co.uk">www.mysmartcell.co.uk</a>



2012/19/CE (Directiva RAEE): aquellos productos que tengan este símbolo no podrán desecharse como residuos municipales no clasificados en lo que respecta al ámbito de la Unión Europea. Al comprar un equipo nuevo equivalente, devuelva este producto a su proveedor local o deséchelo en los puntos de recogida designados a tal efecto a fin de ayudar a un proceso de reciclaje adecuado. Para obtener más información, consulte: [www.recyclethis.info](http://www.recyclethis.info). Deseche las baterías de manera respetuosa con el medioambiente de acuerdo con las normativas locales.