






Manual de funcionamiento de la serie KFP-CF

Copyright	© 2013 UTC Fire & Security. Reservados todos los derechos.
Marcas comerciales y patentes	CleanMe y el nombre y el logotipo de la Serie KFP-CF son marcas comerciales registradas de UTC Fire & Security. Los restantes nombres de marcas utilizados en este documento pueden ser marcas comerciales o marcas comerciales registradas de los fabricantes o proveedores de los respectivos productos.
Fabricante	UTC CCS Manufacturing Polska Sp. Z o.o. Ul. Kolejowa 24. 39-100 Ropczyce, Polonia. Representante de fabricación autorizado en Europa: UTC Fire & Security B.V. Kelvinstraat 7, 6003 DH Weert, Países Bajos.
Versión	Este documento se aplica a las centrales Serie KFP-CF que ejecutan la versión del software 2.0 o posterior.
Certificado	CE
Directivas de la Unión Europea	2004/108/EC (directiva EMC). 2002/96/CE (directiva WEEE): aquellos productos que tengan este símbolo no podrán desecharse como residuos municipales no clasificados en lo que respecta al ámbito de la Unión Europea. Al comprar un equipo nuevo equivalente, devuelva este producto a su proveedor local o deséchelo en los puntos de recogida designados a tal efecto a fin de ayudar a un proceso de reciclaje adecuado. Para más información consulte: www.recyclethis.info .   
Información de contacto	Para obtener información de contacto, consulte www.utcssecurityproducts.eu .

Contenido

Información importante ii

Mensajes de aviso ii

Limitación de responsabilidad ii

Introducción 1

Gama de productos 1

Modos de funcionamiento 1

Retardos de sirena y de enrutado de incendio 2

Descripción general de la central 3

Interfaz de usuario en centrales de dos y cuatro zonas 3

Interfaz de usuario en centrales de ocho zonas 4

Controles del operador e indicadores 5

Indicadores audibles 10

Resumen de los indicadores de estado 10

Funcionamiento del panel de control 15

Niveles de usuario 15

Funcionamiento del nivel de usuario público 16

Funcionamiento del nivel de usuario operador 18

Mantenimiento 25

Información relativa a las normativas 26

Información importante

Mensajes de aviso

Este tipo de mensajes le ponen sobre aviso de las situaciones y procedimientos que pueden ocasionar resultados no deseados. Los mensajes de alerta utilizados en este documento se muestran y se describen a continuación.

ADVERTENCIA: Los mensajes de advertencia informan al usuario de los peligros que podrían provocar lesiones o la muerte. También indican las acciones que se deben realizar o evitar para impedir las lesiones o la muerte.

Precaución: Los mensajes de precaución informan al usuario de los posibles daños al equipo. También indican las acciones que se deben realizar o evitar con el fin de impedirlos.

Nota: Las notas informan al usuario de la posible pérdida de tiempo o esfuerzo, y proporcionan detalles sobre cómo se podría evitar. También se utilizan para poner énfasis en la información importante que se debe consultar.

Limitación de responsabilidad

Hasta el grado máximo que permita la ley vigente, UTCFS no se hará responsable en ningún caso de las pérdidas de beneficios o las oportunidades comerciales, pérdidas debidas al uso, interrupciones comerciales, pérdida de datos, o los daños indirectos, especiales, accidentales o circunstanciales bajo cualquier teoría de responsabilidad, ya sea basado en el contrato, agravio, negligencia, responsabilidad sobre el producto o por cualquier otra causa. Debido a que algunas jurisdicciones no permiten la exclusión o limitación de responsabilidad para daños circunstanciales o accidentales, la limitación anterior podría no aplicarle. En cualquier caso, la responsabilidad total de UTCFS no excederá el precio de compra del producto. La siguiente limitación será aplicable hasta el grado máximo que permita la ley vigente, independientemente de si se le ha advertido a UTCFS de esos posibles daños y de si un recurso no cumple con su objetivo principal.

La instalación debe realizarse de acuerdo con este manual, con las normativas vigentes y con las instrucciones de las autoridades implicadas.

Aunque se han tomado todas las precauciones durante la elaboración de este manual para garantizar la exactitud de su contenido, UTCFS no asume ninguna responsabilidad por errores u omisiones.

Introducción

Este es el manual de funcionamiento de las centrales de alarma de incendio de la Serie KFP-CF. Lea completamente estas instrucciones y toda la documentación relacionada antes de utilizar este producto.

Gama de productos

La Serie KFP-CF incluye los modelos mostrados a continuación.

Tabla 1: Modelos de la Serie KFP-CF

Modelo	Descripción
KFP-CF2	Central de alarma de incendio de dos zonas
KFP-CF4	Central de alarma de incendio de cuatro zonas con enrutado de incendio
KFP-CF8	Central de alarma de incendio de ocho zonas con enrutado de incendio

El enrutado de incendio no está disponible en todos los modos de funcionamiento de los modelos de cuatro y ocho zonas. Para obtener más información, vaya a "Retardos de sirena y de enrutado de incendio" en la página 2.

Modos de funcionamiento

A continuación, se muestra una tabla con los modos de funcionamiento compatibles. El modo de funcionamiento predeterminado es EN 54-2.

Tabla 2: Modos de funcionamiento

Modo de funcionamiento	Región
EN 54-2 (predeterminado)	Unión Europea
EN 54-2 Evacuación	Unión Europea (España)
EN 54-2 Escandinavia	Unión Europea (Escandinavia)
BS 5839-1	Reino Unido
NBN S 21-100	Bélgica
NEN 2535	Países Bajos

La elección del modo de funcionamiento dependerá de su ubicación y de los requisitos regionales específicos del sistema de alarma de incendio.

Al no haber ninguna indicación visual del modo de funcionamiento que se encuentra activo, el contratista encargado de la instalación o del mantenimiento debe proporcionarle información detallada sobre la configuración.

Retardos de sirena y de enrutado de incendio

Los retardos de sirena y de enrutado de incendio no están disponibles en todos los modos de funcionamiento. Consulte la siguiente tabla para conocer la disponibilidad de los retardos en los diferentes modos de funcionamiento.

Tabla 3: Retardos de sirena y de enrutado de incendio

Modo de funcionamiento	Retardo sirena	Retardo de enrutado de incendio	Enrutado incendio retardo extendido
EN 54-2	Sí	Sí	Sí
EN 54-2 Evacuación	Sí	No	No
EN 54-2 Escandinavia	Sí	Sí	Sí
BS 5839-1	Sí	No	No
NBN S 21-100	Sí (sirenas de evacuación)	Sí (sirenas de alerta)	No
NEN 2535	No	Sí	Sí

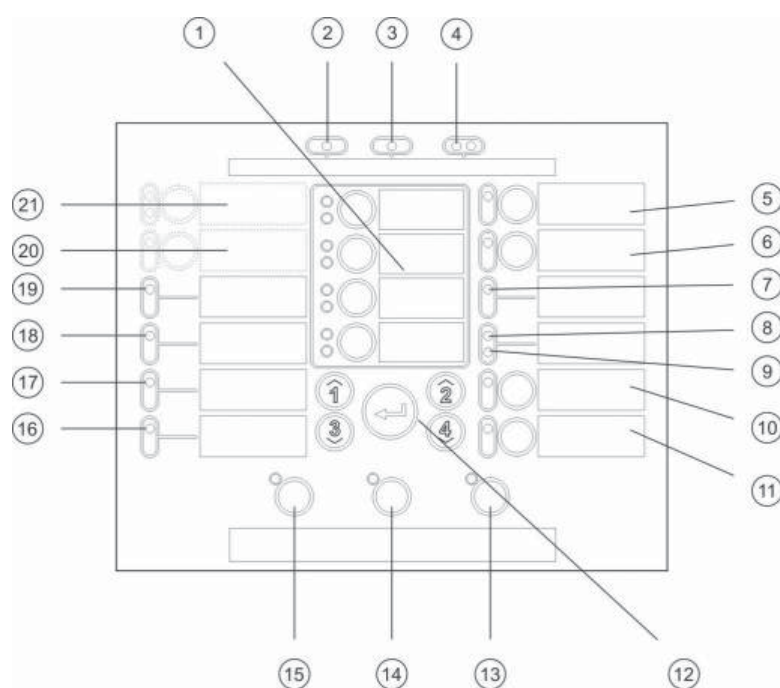
Nota: El enrutado de incendio no está disponible en centrales de dos zonas.

Descripción general de la central

En esta sección se proporciona una introducción sobre la interfaz de la central, los controles del operador y los indicadores.

Interfaz de usuario en centrales de dos y cuatro zonas

Figura 1: Interfaz de usuario en centrales de dos y cuatro zonas



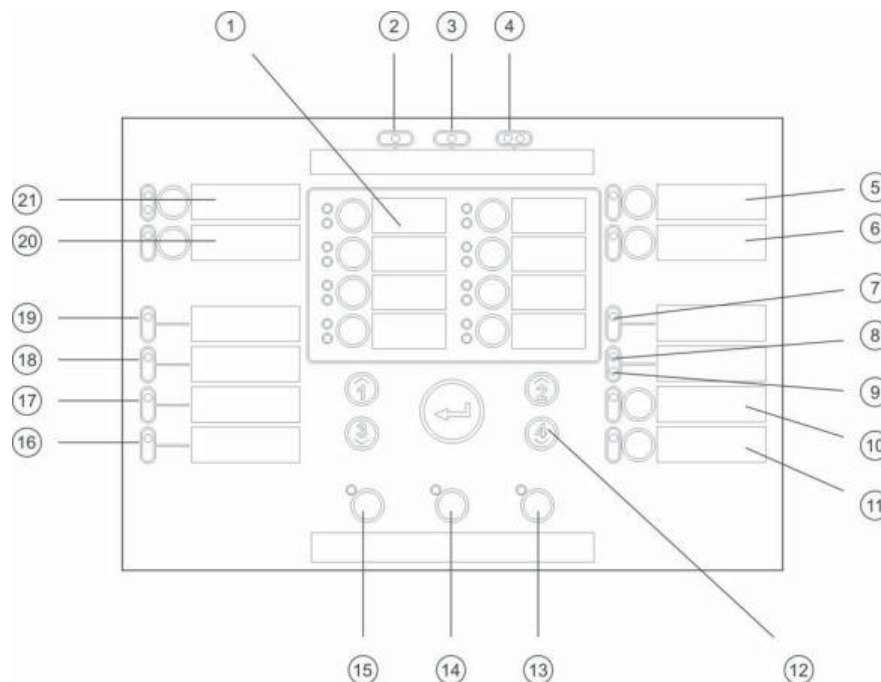
- | | |
|--|---|
| 1. Botones de zona y LED (Z1, Z2, etc.) | 12. Controles de configuración |
| 2. LED de alimentación | 13. Botón y LED "Rearme" |
| 3. LED de avería general | 14. Botón y LED "Enterado" |
| 4. LED de alarma general | 15. Botón y LED "Sirena disparo/paro" [2] |
| 5. Botón y LED "Sirenas desconexión/avería/test" | 16. LED "Avería sistema" |
| 6. Botón y LED "Retardo sirena" [2] | 17. LED "Fuera servicio" |
| 7. LED "Avería red" | 18. LED "Avería tierra" |
| 8. LED "Mantenimiento detector" [2] | 19. LED "Avería alimentación" |
| 9. LED "Expansión e/s avería/desconexión" | 20. Botón y LED "Enrutado incendio retardo" [1][2] |
| 10. Botón y LED "Desconexión" general | 21. Botón y LED "Enrutado incendio on/recibido" y "Desconexión/avería /test" [1][2] |
| 11. Botón y LED de "Test" general | |

Notas

- [1] Las centrales de dos zonas no incluyen sirenas de alerta o enrutado de incendio para NEN2535.
- [2] Las variantes regionales incluyen cambios en los LED y los botones de la interfaz, como se muestra en la Tabla 4 en la página 4.

Interfaz de usuario en centrales de ocho zonas

Figura 2: Interfaz de usuario en centrales de ocho zonas



- | | |
|--|--|
| 1. Botones de zona y LED (Z1, Z2, etc.) | 12. Controles de configuración |
| 2. LED de alimentación | 13. Botón y LED "Rearme" |
| 3. LED de avería general | 14. Botón y LED "Enterado" |
| 4. LED de alarma general | 15. Botón y LED "Sirena disparo/paro" [2] |
| 5. Botón y LED "Sirenas desconexión/avería/test" | 16. LED "Avería sistema" |
| 6. Botón y LED "Retardo sirena" [2] | 17. LED "Fuera servicio" |
| 7. LED "Avería red" | 18. LED "Avería tierra" |
| 8. LED "Mantenimiento detector" [2] | 19. LED "Avería alimentación" |
| 9. LED "Expansión e/s avería/desconexión" | 20. Botón y LED "Enrutado incendio retardo" [1][2] |
| 10. Botón y LED "Desconexión" general | 21. Botón y LED "Enrutado incendio on/recibido" y "Avería/desconexión/test" [1][2] |
| 11. Botón y LED de "Test" general | |

Notas

- [1] Las centrales de dos zonas no incluyen sirenas de alerta o enrutado de incendio para NEN2535.
- [2] Las variantes regionales incluyen cambios en los LED y los botones de la interfaz, como se muestra en la Tabla 4 que aparece a continuación.

Tabla 4: Variantes regionales de LED y botones de la interfaz

Elemento	EN 54	NEN 2535	NBN S 21-100
6	Retardo sirenas	Protección incendio desconexión/avería/test	Retardo de sirena de evacuación
8	Reservado	Avería/desconexión de aviso de avería	Reservado

Elemento	EN 54	NEN 2535	NBN S 21-100
15	Sirena disparo/paro	Sirena disparo/paro	Evacuación inicio/paro
20	Retardo enrutado incendio	Retardo enrutado incendio	Retardo de sirena de alerta
21	Enrutado incendio on/recibido	Enrutado incendio on/recibido	Sirenas de alerta inicio/paro

Controles del operador e indicadores

En la siguiente tabla se proporciona una descripción general de los controles del operador y de los indicadores de la central. Los números de elementos hacen referencia a la Figura 1 en la página 3 y la Figura 2 en la página 4.

Es posible que las características de funcionamiento que se describen aquí no estén disponibles para todos los usuarios. Para más información sobre el funcionamiento del panel de control y las restricciones de acceso, consulte la sección “Funcionamiento del panel de control” en la página 15.

Tabla 5: Controles del operador e indicadores LED

Elemento	Control/LED	Color del LED	Descripción
1	Botones de zona y LED	Rojo/ amarillo	<p>Desactiva o realiza un test de una zona (cuando se pulsa con el botón de desconexión general o test general).</p> <p>Un LED rojo indica que se ha generado una alarma en la zona correspondiente.</p> <p>Cuando el LED rojo parpadea, indica que un detector ha activado la alarma. Cuando el LED rojo está fijo, indica que ha sido un pulsador el que ha activado la alarma.</p> <p>Un LED amarillo indica que se ha producido una avería, un test o una desconexión en la zona correspondiente.</p> <p>Cuando el LED amarillo parpadea, indica que hay una avería. Cuando está fijo, que la zona se ha desactivado o que se está probando.</p>
2	LED de alimentación	Verde	Indica que el sistema se ha encendido correctamente.
3	LED de avería general	Amarillo	Indica una avería. También parpadea el LED de avería de función, dispositivo o zona correspondiente.
4	LED de alarma general	Rojo	<p>Indica una alarma.</p> <p>Los LED rojos intermitentes indican que un detector ha activado la alarma de incendio.</p> <p>Los LED rojos fijos indican que un pulsador ha activado la alarma de incendio.</p> <p>El LED de alarma de zona correspondiente indica el origen de la alarma de incendio.</p>

Elemento	Control/LED	Color del LED	Descripción
5	<p>Botón y LED "Sirenas descon./avería/test" — o —</p> <p>Botón y LED "Evacuación avería/desconexión/test" para NBN S 21-100</p>	Amarillo	<p>Desactiva o prueba las sirenas (cuando se presiona junto con el botón "Desconexión" general o "Test" general, respectivamente).</p> <p>Un LED intermitente indica que se ha producido una avería en las sirenas o las sirenas de evacuación. Un LED fijo indica que las sirenas o las sirenas de evacuación se han desactivado o se están probando.</p>
6	<p>Botón y LED de Retardo sirena — o —</p> <p>Retardo de sirena de evacuación para NBN S 21-100</p> <p>— o —</p> <p>Botón y LED "Protección incendio desconexión/avería/test" para NEN 2535</p>	Amarillo	<p>Activa o desactiva un retardo de sirena o sirena de evacuación configurado anteriormente. Cancela un retardo a medida que transcurre la cuenta atrás y activa las sirenas o las sirenas de evacuación.</p> <p>Un LED fijo indica que se ha configurado y activado un retardo de sirena o sirenas de evacuación. Si el LED parpadea, esto indica que hay un retardo de sirena o sirenas de evacuación en curso (las sirenas se activarán cuando finalice el retardo configurado).</p> <p>El botón no tiene ninguna función.</p> <p>Un LED intermitente indica que hay una avería. Un LED fijo indica que la función se ha desactivado o se está probando.</p>
7	LED "Avería red"	Amarillo	<p>Si este LED está apagado, la central no está conectada a una red de incendios.</p> <p>Un LED que parpadea cada 10 segundos indica que la central está conectada a una red de incendios sin fallos.</p> <p>Un LED fijo durante 30 segundos indica que la central está mostrando información local.</p> <p>Un LED fijo continuo indica que se ha desactivado la conexión de la central con la red.</p> <p>Un LED intermitente indica que hay fallos de red.</p>
8	<p>Reservado para uso especial — o —</p> <p>LED "Avería/desconexión de aviso de avería" para NEN 2535</p>	Amarillo	<p>Esta posición del interruptor LED está reservada para uso especial.</p> <p>Un LED intermitente indica un fallo en el cableado de la salida de aviso de avería. Un LED fijo indica que la función está desactivada.</p>
9	LED "Expansión E/S avería/descon."	Amarillo	<p>Indica que una tarjeta de expansión instalada está averiada o desactivada.</p> <p>Un LED intermitente indica que se ha producido una avería en una tarjeta de expansión. Un LED fijo indica que la tarjeta de expansión está desactivada.</p>

Elemento	Control/LED	Color del LED	Descripción
10	Botón y LED "Desconexión" general	Amarillo	<p>Desactiva una zona, las sirenas, el enrutado de incendio, la protección contra incendios y el aviso de avería (solo en NEN 2535) o las tarjetas de E/S de expansión (cuando se pulsa junto con el botón correspondiente).</p> <p>El LED "Desconexión" general fijo, junto con el LED "Avería/desconexión/test" del enrutado de incendio, las sirenas o la zona correspondiente indica que se ha producido una desactivación.</p>
11	Botón y LED de "Test" general	Amarillo	<p>Prueba una zona, las sirenas o la protección contra incendios (solo en NEN 2535) o el enrutado de incendio (cuando se pulsa junto con el botón correspondiente).</p> <p>El LED "Test" general fijo, junto con el LED "Avería/desconexión/test" del enrutado de incendio, las sirenas o la zona correspondiente indican que se está realizando una prueba.</p>
12	Teclado numérico y botón "Intro"	N/D	<p>Se utiliza para introducir la contraseña del nivel de usuario operador.</p> <p>El botón "Intro" se utiliza también para desactivar o realizar un test de las funciones (cuando se pulsa junto con el botón de desconexión o test general).</p> <p>En las centrales de una red con la función de repetidor, el botón Intro se utiliza para mostrar los eventos locales de la central.</p>
13	Botón "Rearme"	Amarillo	<p>Restablece el panel de control y elimina todos los eventos de sistema actuales (excepto la comunicación de avería de la placa de E/S de expansión).</p> <p>Un LED fijo indica que el nivel de usuario operador está activado (consulte "Niveles de usuario" en la página 15).</p>
14	Botón y LED "Enterado"	Amarillo	<p>Silencia el zumbador de la central y reconoce todos los eventos actuales.</p> <p>Un LED fijo indica que se han reconocido todos los eventos actuales.</p>

Elemento	Control/LED	Color del LED	Descripción
15	Botón y LED "Sirena disparo/paro"	Rojo	<p>El LED indica lo que ocurre cuando el botón se presiona.</p> <p>Si el LED está encendido (parpadea o está fijo), al pulsar el botón, las sirenas de incendio se silencian.</p> <p>Si el LED está apagado, al pulsar el botón, las sirenas se activan (si el estado y el modo de funcionamiento de la central permiten la activación manual de las sirenas).</p> <p>El LED también indica el estado de las sirenas:</p> <ul style="list-style-type: none"> • Si está fijo, las sirenas están activadas (o se activarán en breve). • Si parpadea, hay un retardo en ejecución (las sirenas se activan cuando transcurre el retardo configurado o cuando el retardo se cancela). • Si está apagado, las sirenas están desactivadas (o se desactivarán en breve). <p>Notas</p> <p>Para impedir la desactivación inmediata de las sirenas cuando hay un primer informe sobre una alarma, el botón "Sirenas disparo/paro" puede bloquearse temporalmente cuando la cuenta atrás de un retardo de sirena esté activa.</p> <p>En función del tamaño de la instalación, el procesamiento de los comandos para iniciar o detener las sirenas puede tardar unos segundos en surtir efecto en el sistema. Por ejemplo, el LED puede estar fijo antes de que las sirenas sean audibles.</p>
	— o — Botón y LED "Evacuación inicio/paro" para NBN S 21-100		<p>Activa o desactiva las sirenas de evacuación.</p> <p>Un LED fijo indica que las sirenas de evacuación están activas.</p>
16	LED de avería sistema	Amarillo	Indica una avería del procesador de la central.
17	LED de fuera servicio	Amarillo	<p>Indica que las condiciones de la fuente de alimentación de la central han provocado que las zonas de detección de incendio y las entradas estén fuera de servicio.</p> <p>Otras funciones del sistema permanecen operativas (incluida las funciones de red y la activación de salidas).</p> <p>Cuando un LED amarillo está fijo, esto indica que no hay alimentación de CA y que la alimentación de la batería no es suficiente. Cuando un LED amarillo parpadea, esto indica que la alimentación de CA no es suficiente y que la batería no tiene alimentación.</p>

Elemento	Control/LED	Color del LED	Descripción
18	LED de "avería tierra"	Amarillo	Indica una avería del aislamiento de derivación a tierra.
19	LED de avería alimentación	Amarillo	Indica una avería en la fuente de alimentación. Un LED parpadeando indica un fallo en el fusible de la batería o en la batería. Un LED fijo indica una avería en el fusible de red o en la alimentación.
20	Botón y LED "Enrutado incendio retardo" — o — Retardo de sirena de alerta para NBN S 21-100	Amarillo	Activa o desactiva un retardo de sirenas de enrutado de incendio o alerta configurado anteriormente. (En el caso de las sirenas de alerta, esta opción cancela un retardo a medida que transcurre la cuenta atrás y activa las sirenas). Un LED fijo indica que se ha configurado y activado un retardo de sirenas de enrutado de incendio o alerta. Si el LED parpadea, esto indica que hay un retardo de sirenas de enrutado de incendio o alerta en curso (el enrutado de incendio se activará cuando finalice el retardo configurado).
21	Botón y LED "Enrutado incendio on/recibido" — o — Botón y LED "Alerta inicio/paro" para NBN S 21-100	Rojo	Cancela un retardo configurado anteriormente y activa el enrutado de incendio. Si el LED parpadea, indica que el enrutado de incendios se ha activado. Si el LED está fijo, indica que el equipo de control remoto ha recibido la señal del enrutado de incendios. Activa o desactiva las sirenas de alerta. Un LED fijo indica que las sirenas de alerta están activas.
22	Botón y LED "Enrutado incendio desconexión/avería/test" — o — Botón y LED "Alerta avería/desconexión/test" para NBN S 21-100	Amarillo	Indica que el enrutado de incendio presenta una avería, que está desactivado o que se está realizando un test. Un LED intermitente indica que hay una avería. Un LED fijo indica que la función se ha desactivado o que se está probando.

Indicadores audibles

El zumbador de la central funciona como un indicador audible que señala los eventos del sistema. Puede sonar un tono continuo o uno intermitente.

Tabla 6: Indicadores audibles

Indicador	Descripción
El zumbador de la central suena de manera continua.	Indica una alarma de incendio o una avería del sistema.
El zumbador de la central suena de forma intermitente.	Indica otras averías

Resumen de los indicadores de estado

Esta sección proporciona un resumen de los indicadores del estado predeterminado de la central.

Reposo (estado normal)

El estado de reposo o estado normal se indica de la manera siguiente:

- LED de alimentación: permanece fijo.
- LED de retardo de evacuación o sirena: permanece fijo si se ha activado un retardo de evacuación o sirena.
- LED de retardo de alerta o enrutado de incendio: permanece fijo si se ha activado un retardo de alerta o enrutado de incendio.
- Zumbador de la central: apagado.

Alarma de incendio

El estado de alarma de incendio se indica de la siguiente manera:

- LED de alarma general: parpadea (si un detector activó la alarma). Está fijo (si la activó un pulsador).
- LED de zona: parpadea en rojo si un detector ha activado una alarma. Permanece fijo en rojo si un pulsador ha activado la alarma. Muestra las zonas que están en alarma.
- LED "Retardo sirena": permanece fijo si se ha activado un retardo de sirena. Parpadea mientras el retardo está activo (cuenta atrás en curso). Permanece fijo cuando las sirenas están activas (sonando).
- LED "Enrutado incendio retardo": parpadea lentamente cuando un retardo de enrutado de incendio está activo (cuenta en curso). Parpadea rápidamente cuando un retardo extendido de enrutado de incendio está activo (cuenta en curso).
- LED "Enrutado incendio on/recibido": parpadea si se ha activado el enrutado de incendio. Permanece fijo cuando el equipo de supervisión remoto ha recibido la señal del enrutado de incendio.

- Zumbador de la central: suena continuamente.

Las alarmas que se activan a través de un pulsador siempre tienen prioridad sobre las que se activan mediante un detector. Si una alarma se activa mediante ambos dispositivos, los LED de alarma de incendio y los LED (rojos) de alarma de zona permanecerán fijos.

En el modo de funcionamiento NBN S 21-100, están disponibles los siguientes indicadores adicionales:

- LED "Retardo evacuación": permanece fijo si se ha activado un retardo de evacuación. Parpadea mientras el retardo está activo. Permanece fijo cuando las sirenas de evacuación están activas (sonando).
- LED "Retardo alerta": parpadea lentamente cuando un retardo de sirenas de alerta está activo (cuenta en curso).
- LED "Alerta inicio/paro": permanece fijo cuando las sirenas están activas (sonando).

Evacuación

Esta función solo está disponible para el modo de evacuación EN 54-2 y el modo de funcionamiento NBN S 21-100.

En el estado de evacuación, la central activa las sirenas sin la detección de una alarma de zona. El estado se indica como se muestra a continuación.

Para el modo de evacuación EN 54-2 y el modo de funcionamiento NBN S 21-100:

- LED de alarma general: permanece fijo.
- Sirenas: activas (sonando).
- LED "Sirena disparo/paro": permanece fijo.
- Zumbador de la central: suena continuamente.

En el modo de funcionamiento NBN S 21-100, están disponibles los siguientes indicadores adicionales:

- LED "Evacuación inicio/paro": permanece fijo cuando las sirenas de evacuación están activas (sonando).
- LED "Alerta inicio/paro": permanece fijo cuando las sirenas de alerta están activas (sonando).

Avería

Indicación de avería general:

- LED de avería general: parpadea.
- LED del dispositivo, la función o la zona correspondiente: parpadea en amarillo.
- Zumbador de la central: suena de forma intermitente.

Indicación de avería en la alimentación de CA y en los fusibles de red:

- LED de avería general: parpadea.
- LED de avería alimentación: permanece fijo.
- Zumbador de la central: suena de forma intermitente.

Indicación de avería en la alimentación de la batería y en los fusibles:

- LED de avería general: parpadea.
- LED de avería alimentación: parpadea.
- Zumbador de la central: suena de forma intermitente.

Indicación de fallo de derivación a tierra:

- LED de avería general: parpadea.
- LED "Avería tierra": permanece fijo.
- Zumbador de la central: suena de forma intermitente.

Nota: Póngase en contacto con el contratista encargado de la instalación o del mantenimiento para estudiar las causas de las averías producidas.

Desconexiones

Las zonas desactivadas se indican de la siguiente forma:

- LED "Desconexión" general: permanece fijo.
- LED de la zona correspondiente: permanece fijo en amarillo.
- Zumbador de la central: apagado.

Las sirenas desactivadas (o la evacuación para NBN S 21-100) se indican de la siguiente forma:

- LED "Desconexión" general: permanece fijo.
- LED de sirena: permanece fijo en amarillo.
- Zumbador de la central: apagado.

El enrutado de incendio desactivado (o la alerta para NBN S 21-100) se indica de la siguiente forma:

- LED "Desconexión" general: permanece fijo.
- LED de enrutado de incendio: permanece fijo en amarillo.
- Zumbador de la central: apagado.

Las tarjetas de expansión desactivadas se indican de la siguiente forma:

- LED "Desconexión" general: permanece fijo.
- LED de E/S: permanece fijo en amarillo.
- Zumbador de la central: apagado.

La protección contra incendios desactivada se indica de la siguiente forma:

- LED "Desconexión" general: permanece fijo.

- LED de protección contra incendios: permanece fijo en amarillo.
- Zumbador de la central: apagado.

El aviso de avería desactivado se indica de la siguiente forma:

- LED "Desconexión" general: permanece fijo.
- LED de aviso de avería: permanece fijo en amarillo.
- Zumbador de la central: apagado.

Pruebas

Un test de zona se indica de la siguiente manera:

- LED "Test" general: permanece fijo.
- LED de la zona correspondiente: permanece fijo en amarillo.
- Zumbador de la central: apagado.

Una prueba de sirena (o una prueba de evacuación para NBN S 21-100) se indica de la siguiente forma:

- LED "Test" general: permanece fijo.
- LED de sirena: permanece fijo en amarillo.
- Zumbador de la central: apagado.

Una prueba de enrutado de incendio (o una prueba de alerta para NBN S 21-100) se indica de la siguiente forma:

- LED "Test" general: permanece fijo.
- LED "Enrutado incendio on/recibido": permanece fijo en amarillo.
- Zumbador de la central: apagado.

Una prueba de protección contra incendios se indica de la siguiente forma (solo para NEN 2535):

- LED "Test" general: permanece fijo.
- LED de protección contra incendios: permanece fijo en amarillo.
- Zumbador de la central: apagado.

Fuera de servicio

La central está fuera de servicio cuando la alimentación de batería o de CA es insuficiente o nula. La detección de zonas y entradas no funciona, pero el resto del sistema está operativo. En este estado, es posible que la central reciba eventos de red que activen sus salidas.

El estado fuera de servicio se indica de la siguiente manera:

- LED de fuera servicio: permanece fijo.
- LED de avería alimentación: parpadea si no hay alimentación de CA y el voltaje de la batería no es suficiente. Permanece fijo si la alimentación de CA no es suficiente y se detecta que no hay alimentación de batería.
- Zumbador de la central: suena de forma intermitente.

Cuando la alimentación se restablece, el panel de control vuelve a su estado anterior.

Nota: Cuando la central indica *fuera de servicio*, el sistema de alarma de incendio se encuentra parcialmente inactivo y, por lo tanto, el lugar no se encuentra protegido adecuadamente. Póngase en contacto inmediatamente con el contratista encargado de la instalación o el mantenimiento para investigar el problema.

Funcionamiento del panel de control

Niveles de usuario

Para su seguridad, se ha restringido el acceso a algunas de las funciones de este producto mediante niveles de usuario. Los privilegios de acceso de cada nivel de usuario se describen más abajo.

Usuario público

El nivel predeterminado del usuario es el público.

Este nivel permite realizar operaciones básicas para responder a las alarmas de incendios o a las averías en la central. No requiere contraseña.

Para obtener más información, consulte "Funcionamiento del nivel de usuario público".

Usuario operador

El nivel de usuario operador permite más operaciones relacionadas con el envío de comandos al sistema y la realización de tareas de mantenimiento. Está reservado a usuarios autorizados con una formación específica para poner en funcionamiento la central.

La contraseña predeterminada del nivel de usuario operador/mantenimiento es 2222.

Consulte "Funcionamiento del nivel de usuario operador" en la página 18 para obtener más información.

Este es un nivel de usuario restringido, protegido por la seguridad de la contraseña. Para acceder al nivel de usuario operador, introduzca la contraseña utilizando el teclado numérico y, a continuación, pulse "Intro".

Una señal acústica prolongada y el LED de rearme fijo indican que se ha introducido la contraseña correcta y, por lo tanto, el nivel de usuario operador está activo. Si se escuchan tres señales acústicas breves acompañadas del parpadeo del LED de avería general, lo que ocurre es que ha introducido una contraseña incorrecta.

La central sale de forma automática del nivel de usuario operador y vuelve al nivel de usuario público si no pulsa ningún botón durante 5 minutos.

Nota: La central está disponible con una opción de clave de acceso. El conmutador de llave se encuentra en la tapa de la central. Con esta opción, se puede utilizar la clave o la contraseña para introducir el nivel de usuario operador.

Funcionamiento del nivel de usuario público

Las operaciones públicas de nivel de usuario son aquellas que cualquier usuario puede realizar. No se precisa ninguna contraseña para operar a este nivel.

El funcionamiento del nivel de usuario público le permite:

- Reconocer un evento del sistema y silenciar el zumbador de la central.
- Cancelar un retardo activo de sirena (o evacuación para NBN S 21-100).
- Cancelar un retardo activo de enrutado de incendio (o alerta para NBN S 21-100).
- Realizar un test de los LED de la central y del zumbador.
- Mostrar únicamente indicaciones locales (para las centrales con función de repetidor).

Cómo reconocer un evento del sistema y silenciar el zumbador de la central

Para reconocer un evento del sistema y silenciar el zumbador de la central, pulse el botón "Enterado".

Si el LED "Enterado" permanece fijo, esto significa que el zumbador se ha silenciado y que se han reconocido todos los eventos actuales.

Cancelación de un retado activo de sirena (o retardo de evacuación para NBN S 21-100)

Si se habilita y activa un retardo de sirena (o un retardo de evacuación para NBN S 21-100), pulse el botón "Retardo sirena" (o el botón "Retardo evacuación" para NBN S 21-100) para cancelar el retardo y activar inmediatamente las sirenas.

Las sirenas (para el modo de evacuación EN 54-2) y la evacuación (para NBN S 21-100) pueden cancelar el retardo y activar de forma inmediata las sirenas. Para ello, pulse el botón "Sirena disparo/paro" (o el botón "Evacuación inicio/paro" para NBN S 21-100).

Un retardo de sirena (o un retardo de evacuación para NBN S 21-100) se indica de la siguiente forma:

- LED "Retardo sirena" fijo (o LED "Retardo evacuación" para NBN S 21-100): se ha activado el retardo.
- LED "Retardo sirena" intermitente (o LED "Retardo evacuación" para NBN S 21-100) durante una alarma de incendio: el retardo configurado está activo (se activarán las sirenas cuando finalice el retardo configurado o se cancele el retardo).

Si se activa una alarma de incendio a través de un pulsador, se omite cualquier retardo configurado y se activan las sirenas de forma inmediata.

Cancelación de un retardo activo de enrutado de incendio (o retardo de alerta para NBN S 21-100)

Si se ha habilitado o activado un retardo de enrutado de incendio (o un retardo de alerta para NBN S 21-100), pulse el botón "Enrutado incendio ON" (o el botón "Alerta inicio/paro" para NBN S 21-100) o el botón "Enrutado incendio retardo" (o el botón "Retardo alerta" para NBN S 21-100) para cancelar el retardo y activar inmediatamente el enrutado de incendio (o la alerta para NBN S 21-100).

Un retardo de enrutado de incendio (o un retardo de alerta para NBN S 21-100) se indica de la siguiente forma:

- LED "Enrutado incendio retardo" fijo (o LED "Retardo alerta" para NBN S 21-100): se ha activado el retardo.
- LED "Enrutado incendio retardo" intermitente (o LED "Retardo alerta" para NBN S 21-100) durante una alarma de incendio: el retardo configurado está activo. El enrutado de incendio (o la alerta para NBN S 21-100) se activará cuando finalice el retardo configurado o se cancele el retardo.

Si se activa una alarma de incendio mediante un pulsador, se omitirá cualquier retardo configurado y se activará de forma inmediata el enrutado de incendio (o la alerta para NBN S 21-100).

Realización de una prueba de los indicadores LED y el zumbador de la central

Para realizar un test de los indicadores LED de la central y del zumbador, mantenga pulsado el botón "Test" durante más de tres segundos.

El test se indica de la siguiente manera:

- LED de avería general: parpadea.
- LED de fallo en el sistema: parpadea.
- Todos los demás indicadores LED: permanecen fijos.
- Zumbador de la central: suena continuamente.

La prueba continuará hasta que se deje de pulsar el botón "Test" (con un tiempo de espera automático de 12 segundos). Cuando el test finaliza, la central vuelve al estado anterior.

Nota: Los dispositivos conectados al relé de avería del panel de control se activarán también durante este test.

Visualización solo de las indicaciones locales

En las centrales conectadas a una red de incendios y que disponen de función de repetidor, se activa una indicación si cualquiera de las centrales de la red que se repiten tiene esta función activada. Para las indicaciones de zona globales de la red de incendios, no es necesario repetir otras central a fin de mostrar las indicaciones de zona.

Por lo tanto, todas las centrales muestran la información local y remota.

Si necesita mostrar únicamente el estado local en una central:

- Mantenga pulsado el botón Intro durante al menos tres segundos.
- El LED "Avería red" fijo señala que las indicaciones de red remotas se han desactivado temporalmente.
- Solo se muestra la información local durante 30 segundos. Una vez transcurrido este tiempo, el LED "Avería red" se desactiva y la central muestra información global (local y remota) en función de su configuración.

Ejemplo 1

Si tiene un sistema convencional de 16 zonas con dos centrales convencionales de 8 zonas que se repiten entre sí y debe identificar la central que presenta un fallo de alimentación, mantenga pulsado Intro durante tres segundos. La central que no presenta un fallo de alimentación desactivará la indicación de este fallo.

Ejemplo 2

Si tiene un sistema convencional de 16 zonas con dos centrales convencionales de 8 zonas que no se repiten entre sí, una central tendrá un rango de zonas de 1 a 8 y la otra de 8 a 15. Si se comparte la zona 8, se podrán activar las salidas de una central con eventos de la zona 8 en la otra central.

Si un dispositivo defectuoso genera falsas alarmas en la zona 8 de la central 1, puede desactivarlo y mantener activa parcialmente la detección (la zona 8 de la central 2 permanece operativa). El LED amarillo de la zona 8 se encenderá en las dos centrales. Posteriormente, una alarma de la zona 8 de la central 2 provocará que se activen las dos centrales y los LED amarillo y rojo de la zona 8 de ambas centrales se encenderán.

Si se mantiene pulsada la tecla Intro durante tres segundos en la central 1, la indicación del LED rojo de la zona 8 desaparecerá, lo que señala que se ha desactivado la zona 8 de la central. En ese momento, sabrá que la alarma procede de la zona 8 de la central 2. Para confirmarlo, mantenga pulsada la tecla Intro durante tres segundos en la central 2. En este caso, la indicación del LED amarillo desaparecerá.

Funcionamiento del nivel de usuario operador

Este nivel de usuario operador está protegido mediante seguridad de contraseña y está reservado a usuarios autorizados con formación específica para utilizar la central con fines de control y mantenimiento. La contraseña predeterminada del operador es 2222.

Las tareas que se incluyen en la sección "Funcionamiento del nivel de usuario público" en la página 16 también están disponibles en el nivel de usuario operador.

El nivel de usuario permite:

- Reiniciar la central.
- Detener o reiniciar sirenas (o la evacuación para NBN S 21-100).

- Silenciar sirenas antes de la activación.
- Iniciar sirenas en el modo de funcionamiento de evacuación.
- Activar o desactivar un retardo de sirena configurado (o un retardo de evacuación para NBN S 21-100).
- Activar o desactivar un retardo de enrutado de incendio configurado (o un retardo de alerta para NBN S 21-100).
- Activar o desactivar un retardo extendido de enrutado de incendio configurado.
- Realizar un test de una zona.
- Desactivar o activar una zona.
- Probar sirenas (o la evacuación para NBN S 21-100).
- Desactivar o activar sirenas (o la evacuación para NBN S 21-100).
- Probar el enrutado de incendio (o la alerta para NBN S 21-100).
- Desactivar o activar el enrutado de incendio (o la alerta para NBN S 21-100).
- Desactivar o activar otras características (todas las salidas de aviso de avería, protección contra incendios y tarjetas de expansión).

Rearme del panel de control

Nota: Antes de restablecer la central debe comprobar todas las alarmas y las averías del sistema.

Para restablecer la central y eliminar todos los eventos actuales del sistema, pulse el botón de rearme. Los eventos del sistema que no se hayan resuelto seguirán apareciendo resaltados cuando finalice el proceso de rearme.

Cómo detener o reiniciar sirenas (o la evacuación para NBN S 21-100)

Para detener las sirenas (o la evacuación para NBN S 21-100), pulse el botón "Sirena disparo/paro" (o el botón "Evacuación inicio/paro" para NBN S 21-100). Para reiniciar las sirenas detenidas (o la evacuación para NBN S 21-100), vuelva a pulsar el botón.

Si el LED "Sirena disparo/paro" permanece fijo, significa que las sirenas están activadas (suenan).

Cómo silenciar sirenas antes de la activación (tiempo de desactivación del silencio de las sirenas)

Si el LED "Sirena disparo/paro" parpadea, esto significa que un retardo de sirena configurado se está ejecutando y que las sirenas se pueden silenciar (antes de la activación) pulsando el botón "Sirena disparo/paro". (Esta opción no está disponible para NBN S 21-100).

Para impedir la desactivación inmediata de las sirenas cuando se informa por primera vez de una alarma, el botón "Sirena disparo/paro" puede desactivarse temporalmente durante un período de tiempo preconfigurado (1 minuto de forma predeterminada) cuando la cuenta atrás de un retardo de sirena está en curso.

El tiempo de desactivación inicia su cuenta hacia atrás cuando la central entra en estado de alarma y el retardo configurado de la sirena se inicia.

Durante el tiempo de desactivación configurado, el indicador LED "Sirenas disparo/paro" está desactivado y las sirenas no se pueden silenciar (antes de la activación) mediante el botón "Sirenas disparo/paro".

Durante el tiempo transcurrido entre el final del tiempo configurado de desactivación y el final del retardo configurado de la sirena (cuando el LED "Sirenas disparo/paro" está parpadeando), si se pulsa el botón "Sirenas disparo/paro", se silenciarán las sirenas (antes de la activación).

Mientras el retardo se esté ejecutando (y las sirenas activadas), es posible cancelar un retardo de sirena configurado. Para ello, pulse el botón "Sirenas disparo/paro".

Inicio de sirenas en el modo de evacuación

Si la central se ha configurado en el modo de evacuación EN 54-2, se pueden iniciar las sirenas sin una alarma de incendio. Para ello, pulse el botón "Sirenas disparo/paro".

Si la central se ha configurado en el modo NBN S 21-100, se pueden iniciar las sirenas de evacuación sin una alarma de incendio. Para ello, pulse el botón "Evacuación inicio/paro".

La funcionalidad de las sirenas depende de su configuración previa y, en función de lo que haya seleccionado el contratista encargado de la instalación o del mantenimiento, las sirenas silenciadas pueden reiniciarse de forma automática si se detecta otra evento de alarma. Póngase en contacto con el contratista encargado de la instalación o del mantenimiento para confirmar los detalles de configuración de su emplazamiento.

Nota: Las sirenas siempre se reinician cuando la central detecta una alarma manual y esta presenta el estado de alarma automática.

Activación o desactivación de un retardo de sirena configurado (o un retardo de evacuación para NBN S 21-100)

Para activar un retardo de sirena configurado o (o un retardo de evacuación para NBN S 21-100), pulse el botón "Retardo sirena" (o el botón "Retardo evacuación" para NBN S 21-100). Para desactivar el retardo, vuelva a pulsar el botón.

Nota: La disponibilidad de esta función depende de la configuración, y su funcionalidad puede variar según la zona. Póngase en contacto con el contratista encargado de la instalación o el mantenimiento del sistema para confirmar los detalles de configuración.

Activación o desactivación de un retardo de enrutado de incendio configurado (o un retardo de alerta para NBN S 21-100)

Para activar un retardo de enrutado de incendio configurado o (o un retardo de alerta para NBN S 21-100), pulse el botón "Enrutado incendio retardo" (o el botón "Retardo alerta" para NBN S 21-100). Para desactivar el retardo, vuelva a pulsar el botón.

Nota: La disponibilidad de esta función depende de la configuración, y su funcionalidad puede variar según la zona. Póngase en contacto con el contratista encargado de la instalación o el mantenimiento del sistema para confirmar los detalles de configuración.

Activación o desactivación de un retardo extendido de enrutado de incendio configurado

Si se ha configurado un retardo extendido de enrutado de incendio, éste se activa o desactiva al mismo tiempo que el retardo de enrutado de incendio estándar.

En el modo de funcionamiento NEN 2535, el retardo extendido de enrutado de incendio es el que se activa cuando las sirenas se paran (al pulsar el botón "Sirena disparo/paro") y permanece parado cuando finaliza el tiempo de retardo de enrutado de incendio estándar.

En el modo de funcionamiento EN 54-2 Escandinavia, el retardo extendido de enrutado de incendio es el que se activa cuando se habilita un interruptor de retardo extendido de enrutado de incendio hasta que finaliza el retardo de enrutado de incendio estándar. (Esta opción de retardo también está disponible para los modos de funcionamiento EN 54-2 y NEN 2535 si se configura durante la instalación. Póngase en contacto con el contratista encargado de la instalación o el mantenimiento del sistema para confirmar los detalles de configuración).

Realización de un test en una zona

Para probar una zona, pulse el botón "Test" general y, a continuación, el botón de la zona correspondiente. El número máximo de zonas que se pueden probar al mismo tiempo es de cuatro.

Cuando se lleva a cabo un test en una zona se indica de la siguiente manera:

- LED "Test" general: permanece fijo.
- LED de zona: permanece fijo en amarillo.

Cuando se activa una alarma en una zona donde se lleva a cabo un test:

- Los LED de alarma de zona están fijos o parpadean en función de la fuente de la alarma.
- El enrutado de incendio y otras funciones relacionadas con las zonas no están activadas.
- A menos que se utilice otra configuración, las sirenas se activan durante cinco segundos y el LED "Sirena disparo/paro" permanece fijo (opcional).
- A menos que se utilice otra configuración, el zumbador de la central suena de forma continua (consulte la nota).
- La central se rearmará automáticamente después de que hayan pasado cinco segundos y se eliminarán las alarmas de la zona donde se realiza la prueba.

Para finalizar el test, presione el botón "Test" y, después, vuelva a presionar el botón de zona.

Si se genera una alarma de incendio en otra zona en la que no se esté realizando ningún test, el panel de control responderá al evento de alarma según la configuración establecida.

Nota: El zumbador de la central y las sirenas se pueden configurar para que no suenen si se activa una alarma en la zona en la que se está realizando un test. Póngase en contacto con el contratista encargado de la instalación o el mantenimiento del sistema para confirmar los detalles de configuración.

Cómo desactivar o activar una zona

Para desactivar una zona, presione el botón "Desconexión" general y, a continuación, el botón de zona correspondiente.

Una zona desconectada se indica de la siguiente manera:

- LED "Desconexión" general: permanece fijo.
- LED de zona: permanece fijo en amarillo.

Para activar una zona, pulse el botón "Desconexión" general y, después, vuelva a pulsar el botón de zona. Si una zona desactivada contiene un dispositivo en modo de alarma, esta no se activará hasta que se rearme la central.

Nota: En las zonas desactivadas no se indican las averías ni las alarmas de incendio.

Realización de pruebas de sirenas (o la evacuación para NBN S 21-100)

Para probar las sirenas (o la evacuación para NBN S 21-100), pulse el botón "Test" general y, a continuación, pulse el botón "Sirenas desconexión/avería/test" (o el botón "Evacuación avería/desconexión/test" para NBN S 21-100).

Las sirenas (o la evacuación para NBN S 21-100) solo se pueden probar si la central se encuentra en estado de reposo.

El test se indica de la siguiente manera:

- LED "Test" general: permanece fijo.
- LED "Sirenas desconexión/avería/test" (o el LED "Evacuación avería/desconexión/test" para NBN S 21-100): permanece fijo.
- Las sirenas (o la evacuación para NBN S 21-100) emiten la señal acústica de prueba (tres segundos activa y cinco segundos inactiva) durante su duración, sin ningún retardo configurado.

Para finalizar la prueba, pulse el botón "Test" general y, a continuación, vuelva a pulsar el botón "Sirenas desconexión/avería/test" (o el botón "Evacuación avería/desconexión/test" para NBN S 21-100).

Si se genera una alarma de incendio, la central detendrá la prueba y responderá a la alarma según la configuración establecida.

Desactivación o activación de sirenas (o la evacuación para NBN S 21-100)

Para desactivar las sirenas (o la evacuación para NBN S 21-100), pulse el botón "Desconexión" general y, a continuación, pulse el botón "Sirenas desconexión/avería/test" (o el botón "Evacuación avería/desconexión/test" para NBN S 21-100). Las sirenas (o la evacuación para NBN S 21-100) solo se pueden desactivar si la central se encuentra en reposo.

Las sirenas desactivadas (o la evacuación para NBN S 21-100) se indican de la siguiente forma:

- LED "Desconexión" general: permanece fijo.
- LED "Sirenas desconexión/avería/test" (o el LED "Evacuación avería/desconexión/test" para NBN S 21-100): permanece fijo.

Para activar las sirenas, pulse el botón "Desconexión" general y, a continuación, vuelva a pulsar el botón "Sirenas desconexión/avería/test" (o el botón "Evacuación avería/desconexión/test" para NBN S 21-100).

Nota: Si se genera una alarma de incendio, las sirenas desactivadas (o la evacuación para NBN S 21-100) no indican ninguna avería ni funcionan.

Realización de pruebas de enrutado de incendio (o alerta para NBN S 21-100)

Nota: Avise siempre a los bomberos antes de realizar cualquier test de enrutado de incendio.

Para probar el enrutado de incendio (o la alerta para NBN S 21-100), pulse el botón "Test" general y, a continuación, pulse el botón "Enrutado incendio on/recibido" (o el botón "Alerta inicio/paro" para NBN S 21-100).

El test se indica de la siguiente manera:

- LED "Test" general: permanece fijo.
- LED "Enrutado incendio on/recibido" (o el LED "Alerta inicio/paro" para NBN S 21-100): permanece fijo en amarillo.
- LED "Enrutado incendio on/recibido": parpadea en rojo.
- Sirenas: señal de test (3 segundos activa, 5 segundos inactiva)

Para finalizar el test, pulse el botón "Test" general y, a continuación, vuelva a pulsar el botón "Enrutado incendio on/recibido" (o el botón "Alerta inicio/paro" para NBN S 21-100).

Si se genera una alarma de incendio, el panel de incendios detendrá el test y responderá a la alarma según la configuración establecida.

Desactivación o activación del enrutado de incendio (o la alerta para NBN S 21-100)

Para desactivar el enrutado de incendio (o la alerta para NBN S 21-100), pulse el botón "Desconexión" general y, a continuación, pulse el botón "Enrutado incendio on/recibido" (o el botón "Alerta inicio/paro" para NBN S 21-100).

El enrutado de incendio desactivado (o la alerta para NBN S 21-100) se indica de la siguiente forma:

- LED "Desconexión" general: permanece fijo.
- LED "Enrutado incendio on/recibido" (o el LED "Alerta inicio/paro" para NBN S 21-100): permanece fijo en amarillo.

Para activar el enrutado de incendio (o la alerta para NBN S 21-100), pulse el botón "Desconexión" general y, a continuación, vuelva a pulsar el botón "Enrutado incendio on/recibido" (o el botón "Alerta inicio/paro" para NBN S 21-100).

Nota: El enrutado de incendio desactivado (o la alerta para NBN S 21-100) no funciona ni indica una avería si se genera una alarma de incendio.

Desactivación o activación de otras características

También se pueden desactivar los siguientes elementos:

- Todas las tarjetas de expansión instaladas
- La salida de protección contra incendios (solo en el modo NEN 2535)
- Salida de aviso de avería (solo en el modo NEN 2535)

Para desactivar cualquiera de estas opciones, mantenga pulsado el botón "Desconexión" general durante más de tres segundos, pulse los botones 1 y 3 para seleccionar la opción que se va a desactivar (el LED correspondiente parpadea) y a continuación, pulse "Intro" para confirmar la desactivación.

La desactivación se indica de la siguiente forma:

- LED "Desconexión" general: permanece fijo.
- LED correspondiente: permanece fijo en amarillo.

Para activar una opción de desconexión, pulse el botón de desconexión general durante más de 3 segundos, los botones 1 y 3 para seleccionar la opción que se va a activar, y luego pulse "Intro".

Nota: Las tarjetas de expansión desactivadas no funcionarán ni indicarán una avería si se genera una alarma de incendio.

Mantenimiento

Lleve a cabo las siguientes tareas de mantenimiento para garantizar el correcto funcionamiento del sistema de alarma de incendio y el cumplimiento de todas las regulaciones europeas requeridas.

Nota: Antes de realizar cualquier prueba, asegúrese de que el enrutado de incendio (si está configurado) está deshabilitado o de que se ha informado a los bomberos.

Mantenimiento trimestral

Póngase en contacto con el instalador o el personal de mantenimiento para que lleve a cabo la inspección trimestral del sistema de alarma de incendio.

En esta inspección se debe probar al menos un dispositivo por zona y verificar que la central responde a todos los eventos de avería y de alarma. Además, debe comprobarse la fuente de alimentación y el voltaje de las baterías.

Mantenimiento anual

Póngase en contacto con el contratista encargado de la instalación o del mantenimiento para que lleve a cabo la inspección anual del sistema de alarma de incendio.

En esta inspección se deben probar todos los dispositivos del sistema y verificar que la central responde a todos los eventos de avería y de alarma. Todas las conexiones eléctricas se deben inspeccionar visualmente con el fin de garantizar que están bien sujetas, que no han sufrido ningún daño y que están protegidas adecuadamente.

Limpieza

Mantenga limpia la parte interior y exterior de la central. Realice limpiezas periódicas utilizando un paño húmedo para la parte exterior. No utilice productos que contengan disolventes para limpiar la unidad. No limpie la parte interior del módulo con productos líquidos.

Información relativa a las normativas

Normas europeas sobre equipos de control y señalización de incendios

Todas las centrales se han diseñado de conformidad con lo establecido en las normas europeas EN 54-2, EN 54-4, BS 5839-1, NBN S 21-100 y NEN 2535

Además, todos los modelos cumplen con los siguientes requisitos opcionales de EN 54-2:

Tabla 7: Requisitos opcionales EN 54-2

Opción	Descripción
7.8	Salida a los dispositivos de alarma de incendio Nota: Las entradas y salidas de la placa de E/S de expansión 2010-1-SB opcional no son compatibles con el requisito opcional de la cláusula 7.8 de la EN 54-2 y no se debería utilizar para dispositivos de alarma.
7.9.1	Salida al equipo de enrutado de alarma de incendio [1]
7.9.2	Entrada de confirmación de alarma desde el equipo de enrutado de alarma de incendios [1]
7.10	Salida al equipo de protección contra incendios (tipo A) [2]
7.11	Retardo de las salidas
7.13	Contador de alarma [3]
8.4	Pérdida total de la fuente de alimentación
8.9	Salida al equipo de enrutado de aviso de avería [2]
10	Condición de prueba

[1] Excluidos los modelos de dos zonas.

[2] Solo en el modo de funcionamiento NEN 2535.

[3] Solo para los modelos holandeses.

Valoración europea EN 54-13 de compatibilidad de los componentes del sistema

Estas centrales forman parte de un sistema certificado, tal y como se describe en la norma EN 54-13, cuando se instalan y configuran para el modo de funcionamiento EN 54-13, como describe el fabricante en la documentación de instalación correspondiente.

Póngase en contacto con el contratista encargado de la instalación o el mantenimiento para determinar si su sistema de incendios cumple con estas normas.

Normas europeas sobre seguridad eléctrica y compatibilidad electromagnética

Estos paneles de control se han diseñado de conformidad con lo establecido en las siguientes normas europeas relacionadas con la seguridad eléctrica y la compatibilidad electromagnética:

- EN 60950-1
- EN 50130-4
- EN 61000-6-3
- EN 61000-3-2
- EN 61000-3-3

Normativas europeas para productos de construcción

Esta sección incluye información sobre normativas y un resumen sobre las características declaradas conforme al Reglamento de Productos de Construcción 305/2011. Para más información, consulte la Declaración de Prestaciones.

Certificado	CE
Organismo de certificación	0832
Fabricante	UTC CCS Manufacturing Polska Sp. Z o.o. Ul. Kolejowa 24. 39-100 Ropczyce, Polonia. Representante de fabricación autorizado en Europa: UTC Fire & Security B.V. Kelvinstraat 7, 6003 DH Weert, Países Bajos.
Año inicial de marcado CE	09
Número de Declaración de Prestaciones. KPF-CF2, KPF-CF2-SC KPF-CF4, KPF-CF4-NL, KPF-CF4-SC KPF-CF8, KPF-CF8-NL, KPF-CF8-SC	360-3100-0499 360-3100-0799 360-3100-0999
Identificación de producto	Ver el número de modelo en la etiqueta de identificación del producto
Uso previsto	Mirar el punto 3 de la Declaración
Características esenciales	Mirar el punto 9 de la Declaración

