



# KFP-AF2-09

## Central de incendio analógica Kilsen - 2 lazos. (Español).

### General

---

Los sistemas de detección de incendios de la serie KFP-A proporcionan la celeridad y funcionalidad de los sistemas procesados inteligentes de alta gama a las pequeñas y medianas aplicaciones analógicas. Disponen de un atractivo y actual diseño que encaja en cualquier entorno. Su plástico especial permite ser pintado en cualquier color y su electrónica de sencilla extracción le facilitará realizarlo. Su puerta elegantemente curvada, con un intuitivo interfaz de usuario oscuro y con un display gráfico según EN54 le proporciona un aspecto distinguido. Los controles principales son claros y se encuentran discretamente remarcados con el foco centralizado en su Jog Dial.

Con la detección analógica y una completa línea de tarjetas y módulos opcionales fácilmente configurables, conectividad USB y Ethernet®, estos sistemas de rápida configuración ofrecen la versatilidad que beneficia tanto a la propiedad de los edificios como a los instaladores de sistemas de seguridad.

### El Panel

---

Las centrales de detección de incendio se proporcionan en el idioma local, con interfaz de usuario con controles de enrutado de incendio, con 2 lazos que soporta hasta 500 dispositivos en 128 zonas, disponen de 4 salidas estándar supervisadas de sirena /enrutado de incendio, que pueden ser empleadas como salidas libremente programables. Además, 2 salidas de relé convencionales y 2 salidas supervisadas, trabajando en pareja para las condiciones de incendio y avería, así como también 2 entradas configurables por el usuario para la monitorización y control.

### Opciones

---

Las centrales soportan una tarjeta extra de ampliación de 2 lazos con 4 salidas programables, una placa de relés auxiliar con 8 salidas— 2 relés estándar y 6 de colector abierto con opción para añadir relés opcionales – y 1 tarjeta de red para crear un máximo de 32 nodos / 32 lazos en red, repetidores y black-boxes. Por último, en caso de requerir indicaciones de zonas separadas, se puede ensamblar en la central o en el repetidor una tarjeta de 20/40 LEDs indicadores de zona con amplio espacio para añadir texto.

### Aprobaciones y Certificados

---

- CE / CPD / EN54-2 / EN54-4
- Cumplimiento NEN2535 y NBNS21-100
- Cumplimiento BS5839-1
- Certificado VdS y LPCB
- Cumplimiento WEEE / RoHS

### Details

---

- 2 lazos ampliable a 4 con hasta 256 zonas
- Hasta 40 LEDs indicadores de zona para Fuego y Avería con amplio espacio para texto
- Auto configuración y modos de funcionamiento regional ajustable por defecto
- Puerto Ethernet TCP/IP para programación y mantenimiento remoto
- LCD gráfico según EN54 con iconos
- Jog Dial con 4 botones para un control de usuario simple e intuitivo
- Estética de diseño agradable con puerta de material sintético pintable
- Puerta fácilmente extraíble y chasis para una instalación rápida y limpia
- Todos los conectores enchufables
- 3 puertos USB para unidades de almacenamiento
- 3 puertos RS232
- Salida auxiliar de 24VDC , soporta reset
- Estructura de menú para 3 niveles de operador
- Registro en memoria de 9999 eventos
- Hasta 72 horas de funcionamiento en reposo y 30 minutos en alarma
- Compatible con la serie de detectores KL700A con cámara óptica reemplazable y sirenas alimentadas de lazo y bases con sirena

# KFP-AF2-09

## Central de incendio analógica Kilsen - 2 lazos. (Español).

### Technical specifications

#### General

Capacidad máxima del sistema (número de dispositivos)	hasta 32000
Tamaño de la red (nodos)	hasta 64

#### Eléctrico

Tipo de fuente de alimentación	VAC
Voltaje de funcionamiento	110/230 VAC (+10%/-15%)
Consumo de corriente	Nom. 0.6 / 1.3 A, Max. 1.5 / 3.15 A

#### Bucle

Capacidad máxima del lazo	2
---------------------------	---

#### Zona

Máxima capacidad de zona	hasta 512
--------------------------	-----------

#### Batería en reposo

Capacidad	Max. 2 x 12V/18Ah (use supplied cables)
-----------	---

#### Físico

Factor de forma	Grande
Dimensiones físicas	450 x 581 x 169 mm (W x H x D)
Peso neto	7.4 kg (without battery)
Peso de envío	10.1 kg
Color	Blanco (RAL 9010)
Tipo de Montaje	Montaje en Superficie
Entradas de cable	18 (20mm) / 2 (20mm) / 2 removable plates (Top /Bottom/Back)

#### Medioambiental

Temperatura de funcionamiento	-8 to +42°C
Temperatura de almacenamiento	-10 to +50°C
Humedad relativa	95% max. noncondensing
Entorno	Interior
Clasificación IP	IP30: for indoor use only

#### Estándares y regulaciones

Cumplimiento	BS5839-1, CPD, LPCB, NBNS21-100, NEN2535, RoHS, VdS, WEEE
Certificación	EN54-13, EN54-2, EN54-21, EN54-4

#### Mains supply

Frequency	50 / 60 Hz ( $\pm 5\%$ )
Fuse rating	2 / 4 A
Cable type	3 x 1.5 mm <sup>2</sup> (live, neutral, earth)

#### Outputs

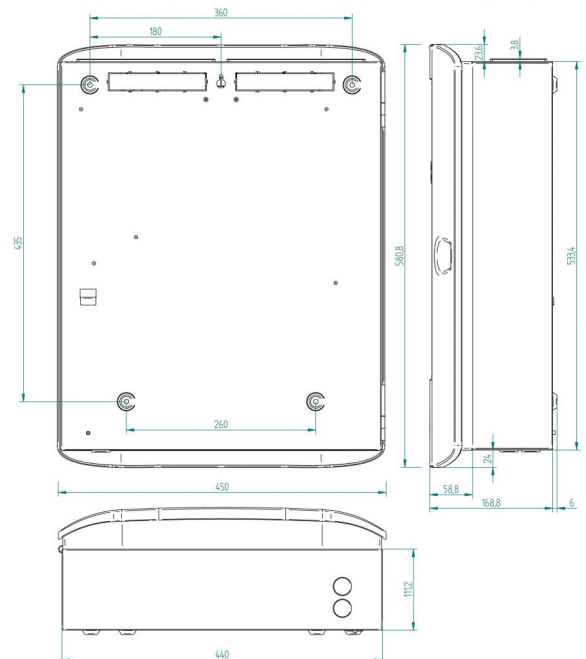
Programmable supervised	4, 750mA / 19.5-28VDC (24VDC nominal)
General Fire + Fault supervised	2, 350mA / 19.5-28VDC (24 VDC nominal)
General Fire + Fault relay	2
Aux	1 resetable, 500mA / 19.5-28VDC (24VDC nominal)
Cable type	Recommended 2 core 1.5 mm <sup>2</sup> twisted pair
End of Line resistor	15kohm

#### Inputs

Programmable	2
Cable type	Recommended 2 core 1.5 mm <sup>2</sup> twisted pair
End of Line resistor	15kohm
Maximum Load	150 mA

#### Loops

Outputs	2, 250 mA / 29VDC (29VDC to 36VDC )
Cable length	52ohm / 500nF max. 2 km
Cable type	Recommended 2 core 1.5 mm <sup>2</sup> twisted pair



As a company of innovation, UTC Fire & Security reserves the right to change product specifications without notice. For the latest product specifications, visit UTC Fire & Security online or contact your sales representative.

