



2019/07

Catálogo RACKS



Probablemente su mejor opción

Armarios muy robustos fabricados con materiales de primera calidad, acero laminado en frío de 1,2-2.2mm de espesor y vidrio templado de alta seguridad con 5mm de espesor que proporcionan elevada resistencia y seguridad para los dispositivos que contengan en su interior.

Producidos con los más avanzados procesos exigidos por las normativas internacionales que certifican la calidad de los materiales y la seguridad de los centros de ubicación final; Mercado CE, RoHS compliant, LVD y desarrollados bajo normativa ISO9001:2015.

Una de las más amplias gamas en el mercado con todas las soluciones para ofrecer la respuesta a cualquier proyecto de Infraestructura de Telecomunicaciones.

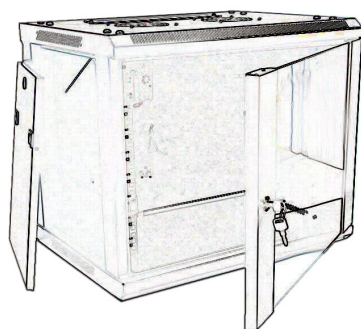
El producto es ensamblado en nuestras instalaciones nacionales por nuestro personal especializado facilitando de este modo la configuración y rápida respuesta a las necesidades de los clientes, los armarios se suministran neutros dando opción a la personalización de marca del cliente.



Contenido

Rack Mural Tabla Selección	4
Rack Mural 10"	5
Rack Mural 10" Accesorios	6
Rack Mural 19" ST	7
Rack Mural 19" HQ	9
Rack Mural 19" Doble Sección	11
Rack Mural 19" Accesorios	13
Rack Suelo Tabla Selección	22
Rack Suelo 19" ST	23
Rack Suelo 19" DST	25
Rack Suelo 19" HQ	27
Rack Suelo 19" DOP.....	29
Rack Suelo 19" Accesorios	30

TABLA SELECCIÓN ARMARIOS MURALES



Los armarios murales powergreen se ensamblan atornillados y no soldados para facilitar la posible modificación de la estructura del armario sin afectar esto a la robustez del mismo.

Del cristal se ha dicho "cuánto más grueso más resistencia tiene", por esto nuestros armarios murales disponen de puertas de vidrio templado de seguridad con un grosor de 5mm.

Accesos a cableados en la parte superior y en la parte inferior de los armarios.

Capacidad de carga de 60kg garantizados por la calidad de los materiales y los gruesos perfiles.

El recubrimiento de la superficie de los armarios es similar al de los automóviles, tratamiento de resistencia al polvo, electricidad estática y al óxido del metal.

Cumplimiento de los estándares ANSI/EIARS-310-D, DIN41491; PART1, IEC297-2, DIN41494;PART7,GB.T3047.2-92. Compatibles con ETSI y estándares internacionales para 10" y 19".

		MONO SECCIÓN																				DOBLE SECCIÓN				
		RAS-06328-ST	RAC-04645-ST	RAC-04660-ST	RAC-06645-ST	RAC-06645-HQ	RAC-06660-ST	RAC-06660-HQ	RAC-09645-ST	RAC-09645-HQ	RAC-09660-ST	RAC-09660-HQ	RAC-12645-ST	RAC-12645-HQ	RAC-12660-ST	RAC-12660-HQ	RAC-15645-ST	RAC-15645-HQ	RAC-15660-ST	RAC-15660-HQ	RAC-18645-ST	RAC-18660-ST	RAD-06655-ST	RAD-09655-ST	RAD-12655-ST	RAD-15655-ST
PUERTA DELANTERA	VIDRIO	X	X	X	X	X	X	X	X	X	X	X	X	X	X	X	X	X	X	X	X	X	X	X	X	X
TRASERA	FIJA METAL	X	X	X	X	X	X	X	X	X	X	X	X	X	X	X	X	X	X	X	X	X	-	-	-	-
	ABATIBLE METAL	-	-	-	-	-	-	-	-	-	-	-	-	-	-	-	-	-	-	-	-	-	X	X	X	X
LATERAL	LISO METAL	X	X	X	X	X	X	X	X	X	X	X	X	X	X	X	X	X	X	X	X	X	X	X	X	X
	DESMONTABLE	-	X	X	X	X	X	X	X	X	X	X	X	X	X	X	X	X	X	X	X	X	X	X	X	X
MEDIDAS	ALTO (U)	6	4	4	6	6	6	6	9	9	9	9	12	12	12	12	15	15	15	15	18	18	6	9	12	15
	ANCHO PERFILES (pulgadas)	10	19	19	19	19	19	19	19	19	19	19	19	19	19	19	19	19	19	19	19	19	19	19	19	19
	ANCHO EXTERIOR (mm)	310	600	600	600	600	600	600	600	600	600	600	600	600	600	600	600	600	600	600	600	600	600	600	600	600
	ALTO (mm)	370	280	280	370	370	370	370	500	500	500	500	640	640	640	640	780	780	780	780	910	910	370	500	640	780
	FONDO (mm)	280	450	600	450	450	600	600	450	450	600	600	450	450	600	600	450	450	600	600	450	600	550	550	550	550
ACCESORIOS INCLUIDOS	VENTILADORES	-	-	-	-	2	-	2	-	2	-	2	-	2	-	2	-	2	-	2	-	-	-	-	-	
	TERMOSTATO	-	-	-	-	1	-	1	-	1	-	1	-	1	-	1	-	1	-	1	-	-	-	-	-	
	NUM. BANDEJAS	1	-	-	-	1	-	1	-	1	-	1	-	1	-	1	-	1	-	1	-	-	-	-	-	
COLOR	RAL9004	X	X	X	X	X	X	X	X	X	X	X	X	X	X	X	X	X	X	X	X	X	X	X	X	
PÁGINA		5	7	7	7	9	7	9	7	9	7	9	7	9	7	9	7	9	7	9	7	7	11	11	11	11

6U

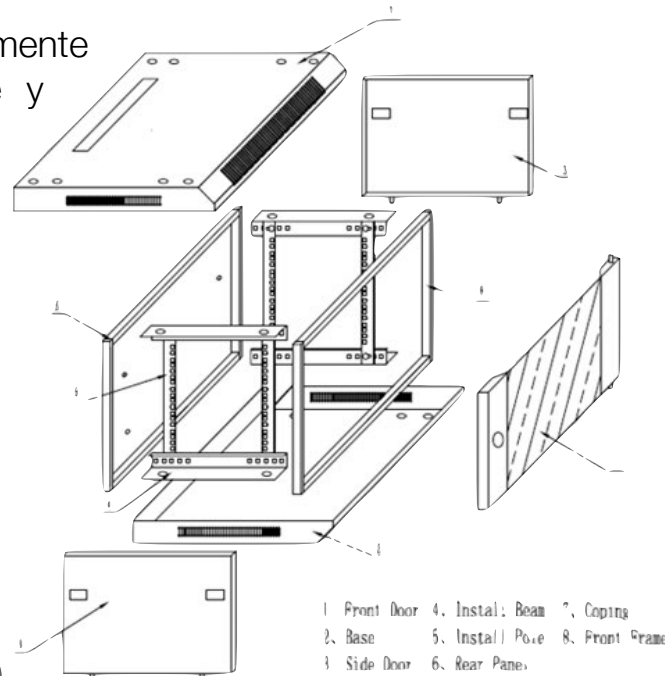
FONDO
28CM

ARMARIO ESTÁNDAR CON BANDEJA

- Puerta desmontable con vidrio templado de 5mm de grosor, abatible más de 180°.
- Se suministra con una bandeja fija.
- Cerradura de seguridad con llave.
- Acceso de cables por la parte superior e inferior del armario.
- Ranuras de ventilación natural en la parte frontal superior e inferior.

Diseñado para albergar en rack equipos para el cableado, telecomunicaciones, informática, instalaciones industriales y domésticas.

Se suministra montado y adecuadamente embalado para su fácil transporte y seguridad del producto.



50 kg
max.

31 x 28 x 37
cm



El grosor de sus perfiles proporciona alta resistencia para el uso de dispositivos con peso de hasta 50kg.

Gran puerta de vidrio templado sujeta con mordazas y tornillos para garantizar la seguridad de acceso.

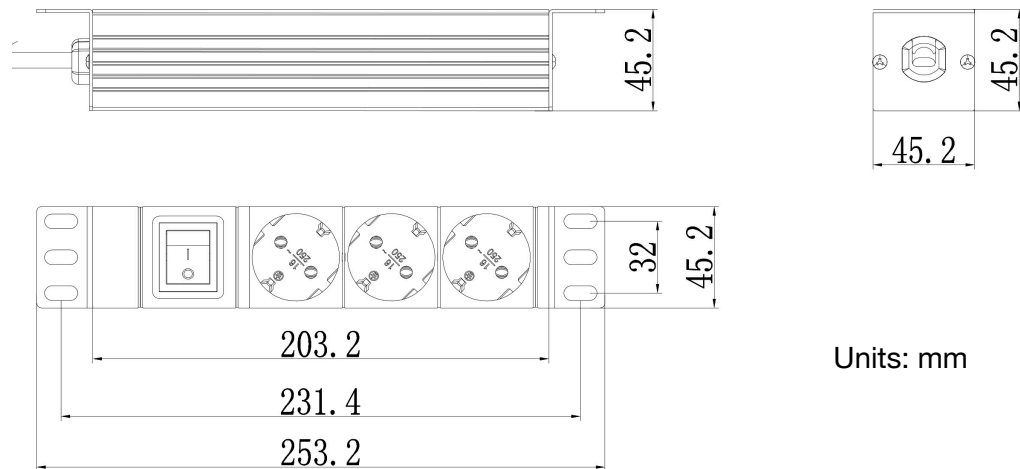
El vidrio de la puerta es de alta seguridad y con un grosor superior al utilizado por otros fabricantes.

Referencia	Código EAN	caja	Dimensiones	Peso
RAS-06328-ST	8436539919926	1	6U (31 x 28 x 37 cm)	7 kg

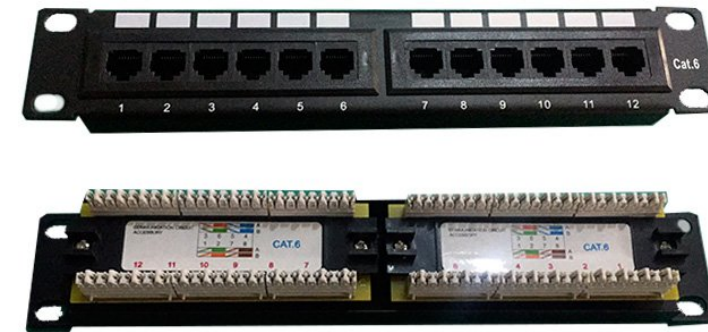


PDU METALICA 10" CON 3 TOMAS INTERRUPTOR Y CABLE DE 2 M

Base de enchufes PDU metálica.
 3 tomas schuko con interruptor luminoso.
 Tensión de salida: 220/250V.
 Corriente de salida: 16A.
 2 fijaciones metálicas para montaje en armarios de 10".
 Enchufes con doble toma de tierra dispuestos en ángulo de 45°.
 Longitud de cable: 2m (H0 Guage HO5VV-F3Gx1.5 mm²).

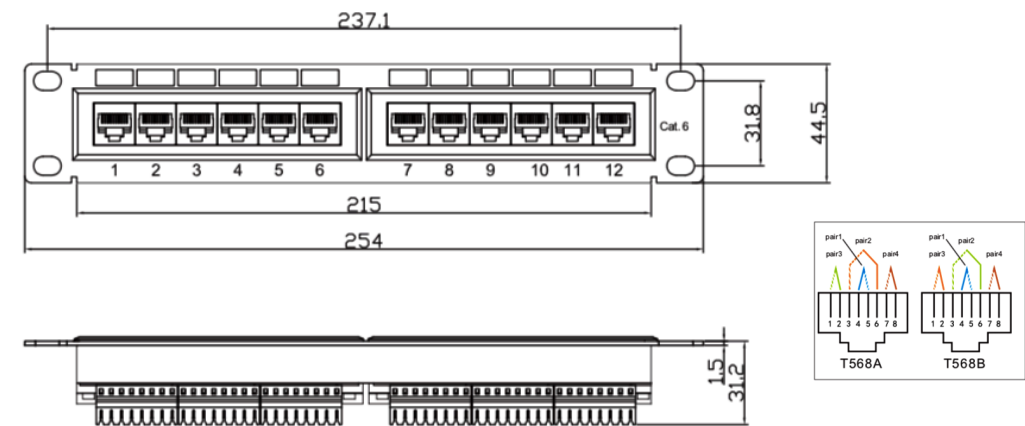


Referencia	Código EAN	Uds. caja	Longitud
RAC-00010-PDU	8436539919773	25	2 m



PATCH PANEL 10" 12 PUERTOS CAT 6 UTP

Patch Panel 12 puertos Cat 6 UTP RJ45.
 Es adecuado para gabinete estándar de 10".
 El bloque de conexión admite AWG22-26.
 Compatible con Cat 5e FTP.
 Contactos chapado en oro de 50 micro pulgadas.
 Material: PC / PPO.



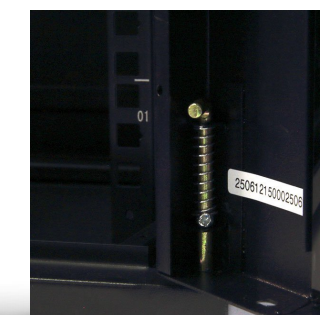
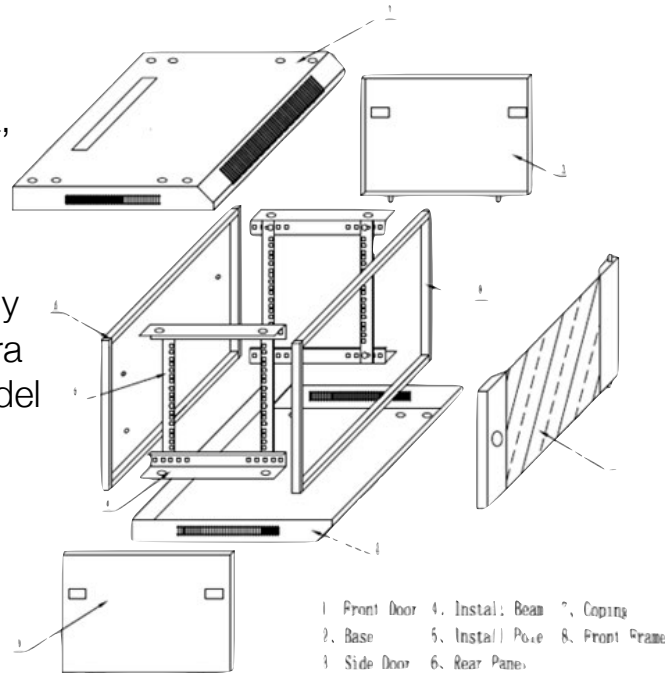
Referencia	Código EAN	Dimensiones
PAT-06012-ST	8436539919766	254 x 44,5 x 31,2 mm

ARMARIOS ESTÁNDAR VACÍOS

- Puerta desmontable con vidrio templado de 5mm de grosor, abatible más de 180°.
- Paneles laterales accesibles.
- Cerradura de seguridad con llave.
- Acceso de cables por la parte superior e inferior del armario.
- Preparados para incorporar dos ventiladores de refrigeración.
- Tornillería y accesorios para fijación mural suministrados.

Diseñado para albergar en rack equipos para el cableado, telecomunicaciones, informática, instalaciones industriales y domésticas.

Se suministra montado y adecuadamente embalado para su fácil transporte y seguridad del producto.



Habilitado en la tapa superior para la colocación de ventiladores de refrigeración.

Acceso lateral practicable mediante pestañas de cierre que ayudan a la instalación en su ubicación final.

Bisagras accesibles para el desmontaje de la puerta frontal facilitando el acceso y montaje de los equipos.

4U

6U

9U

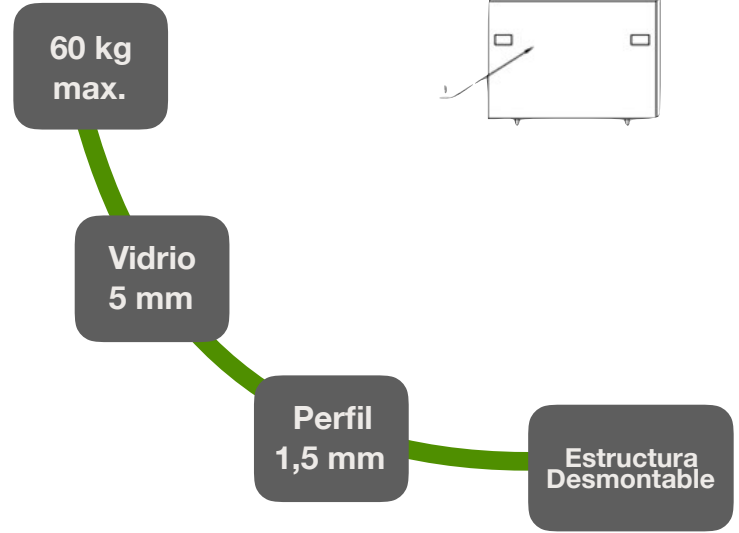
12U

15U

18U

FONDO
45CM

FONDO
60CM



GAMA RACK MURAL 19" ST

Referencia	Código EAN	Uds. caja	Dimensiones	Peso
RAC-04645-ST	8436539918158	1	4U (60 x 45 x 28 cm)	8 kg
RAC-04660-ST	8436539918141	1	4U (60 x 60 x 28 cm)	10 kg
RAC-06645-ST	8436539917298	1	6U (60 x 45 x 37 cm)	9 kg
RAC-06660-ST	8436539917304	1	6U (60 x 60 x 37 cm)	11 kg
RAC-09645-ST	8436539917311	1	9U (60 x 45 x 50 cm)	12 kg
RAC-09660-ST	8436539917328	1	9U (60 x 60 x 50 cm)	14 kg
RAC-12645-ST	8436539917335	1	12U (60 x 45 x 64 cm)	15 kg
RAC-12660-ST	8436539917342	1	12U (60 x 60 x 64 cm)	17 kg
RAC-15645-ST	8436539917359	1	15U (60 x 45 x 78 cm)	18 kg
RAC-15660-ST	8436539917366	1	15U (60 x 60 x 78 cm)	20 kg
RAC-18645-ST	8436539918325	1	18U (60 x 45 x 91 cm)	22 kg
RAC-18660-ST	8436539918332	1	18U (60 x 60 x 91 cm)	25 kg



6U

9U

12U

15U

FONDO
45CM

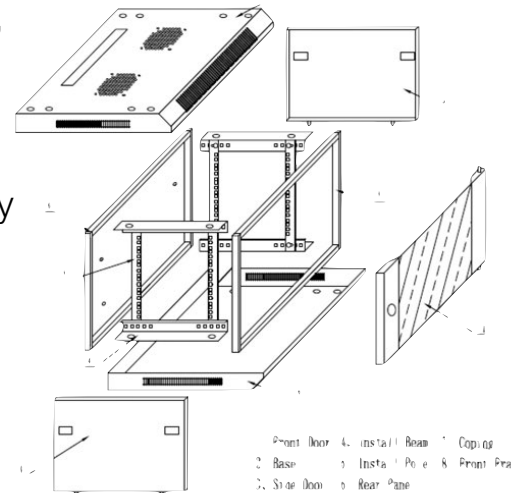
FONDO
60CM

ARMARIOS CON BANDEJA, 2 VENTILADORES Y TERMOSTATO

- Puerta desmontable con vidrio templado de 5mm de grosor, abatible más de 180°.
- Paneles laterales accesibles.
- 1 bandeja fija.
- Instalación de sistema de refrigeración con termostato y 2 ventiladores de 12cm.
- Cerradura de seguridad con llave.
- Acceso de cables por la parte superior e inferior del armario.
- Tornillería y accesorios para fijación mural suministrados.

Diseñado para albergar en rack equipos para el cableado, telecomunicaciones, informática, instalaciones industriales y domésticas.

Se suministra montado y adecuadamente embalado para su fácil transporte y seguridad del producto.



60 kg
max.

Vidrio
5 mm

Perfil
1,5 mm

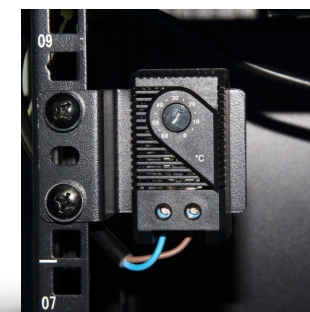
Bandeja

Ventiladores
Y termostato

Estructura
Desmontable



Dos ventiladores de 12cm para la extracción del calor generado por los equipos en el interior del armario.



Termostato de regulación y control de los ventiladores incorporados en la serie HQ de racks.



Bandeja suministrada para la colocación de los elementos en el interior del armario.

GAMA RACK MURAL 19" HQ

Referencia	Código EAN	Uds. caja	Dimensiones	Peso
RAC-06645-HQ	8436539913917	1	6U (60 x 45 x 37 cm)	10 kg
RAC-06660-HQ	8436539917250	1	6U (60 x 60 x 37 cm)	12 kg
RAC-09645-HQ	8436539914327	1	9U (60 x 45 x 50 cm)	15 kg
RAC-09660-HQ	8436539917267	1	9U (60 x 60 x 50 cm)	16 kg
RAC-12645-HQ	8436539914334	1	12U (60 x 45 x 64 cm)	18 kg
RAC-12660-HQ	8436539917274	1	12U (60 x 60 x 64 cm)	19 kg
RAC-15645-HQ	8436539914341	1	15U (60 x 45 x 78 cm)	20 kg
RAC-15660-HQ	8436539917281	1	15U (60 x 60 x 78 cm)	22 kg



6U

9U

12U

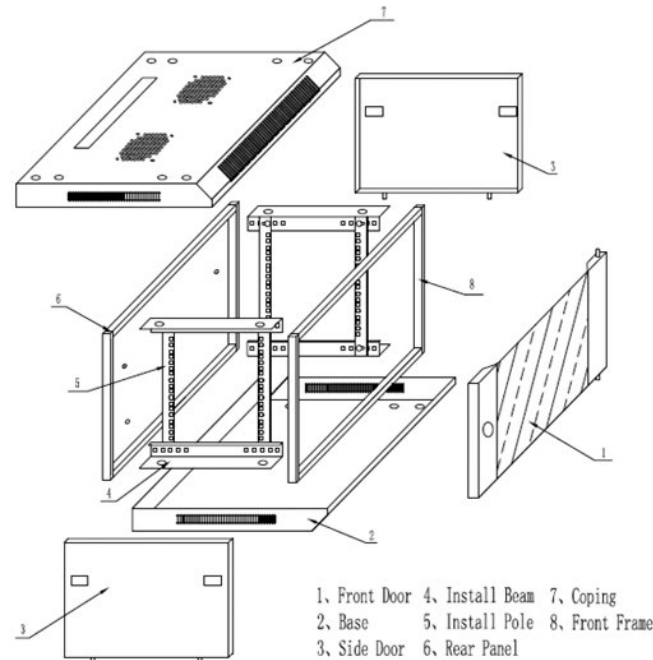
15U

ARMARIOS VACÍOS DOBLE SECCIÓN

- Puerta desmontable con vidrio templado de 5mm de grosor, abatible más de 180°.
- Trasera abatible para el acceso a la parte posterior de los equipos alojados con el armario en su ubicación final.
- Paneles laterales accesibles.
- Cerraduras de seguridad con llave en puerta y trasera.
- Acceso de cables por la parte superior e inferior del armario.
- Preparados para incorporar dos ventiladores de refrigeración.
- Tornillería y accesorios para fijación mural suministrados.

Diseñado para albergar en rack equipos para el cableado, telecomunicaciones, informática, instalaciones industriales y domésticas.

Se suministra montado y adecuadamente embalado para su fácil transporte y seguridad del producto.



60 kg max.

Vidrio 5 mm

Perfil 1,5 mm

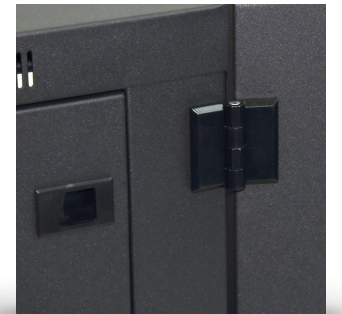
Estructura Fija



Parte trasera abatible que facilita la colocación mural y el posterior acceso a los equipos alojados.



Construcción angular que refuerza la estructura interna del armario para proteger el contenido.



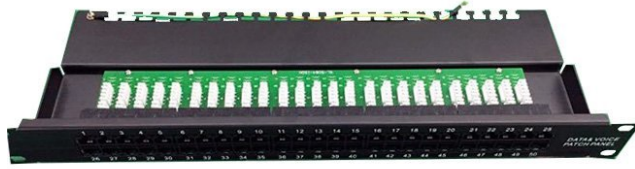
Sistema de bisagras de seguridad para garantizar la apertura de la trasera con el peso máximo de 60kg.

GAMA RACK MURAL 19" Doble Sección

Referencia	Código EAN	Uds. caja	Dimensiones	Peso
RAD-06655-ST	8436539911203	1	6U (60 x 55 x 37 cm)	12 kg
RAD-09655-ST	8436539910572	1	9U (60 x 55 x 50 cm)	19 kg
RAD-12655-ST	8436539911470	1	12U (60 x 55 x 64 cm)	22 kg
RAD-15655-ST	8436539910183	1	15U (60 x 55 x 77 cm)	25 kg

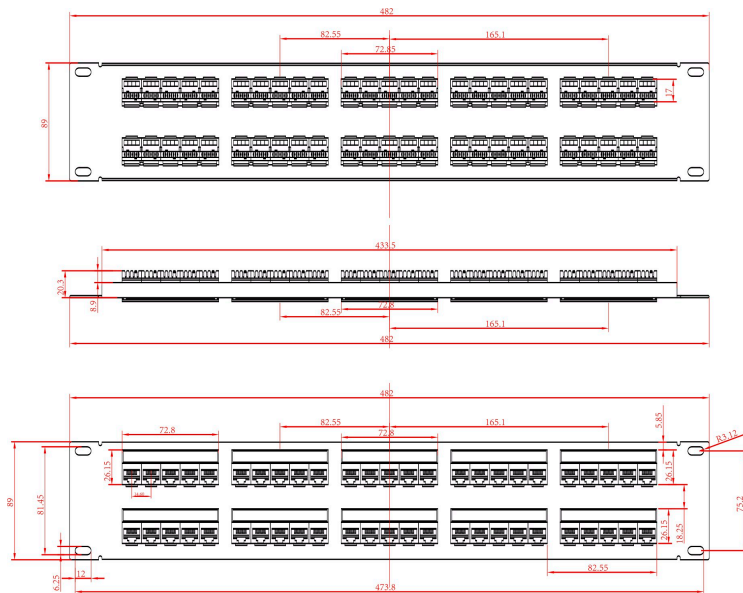


PATCH PANELS



PATCH PANEL 50 BOCAS CAT 3

Patch Panel 50 bocas Cat. 3 RJ11 adecuados para la conexión de nivel y el terminal.
Es adecuado para gabinete estándar de 19".
Estándar Tecnológico:
El bloque de conexión admite AWG22-26
Contactos chapado en oro de 50 micro pulgadas.
Material: PC / PPO.



Referencia	Código EAN caja.	Dimensiones.	Peso
PAT-03050-TEL	8436539919995	20 482,6 x 89 x 20,3 mm	1 kg



PATCH PANEL 24 PUERTOS CAT 6

Patch Panel 24 puertos Cat. 6 UTP RJ45
Compatible con Cat. 5e UTP.
Es adecuado para gabinete estándar de 19".
El bloque de conexión admite AWG22-26
Contactos chapado en oro de 50 micro pulgadas.
Material: PC / PPO.

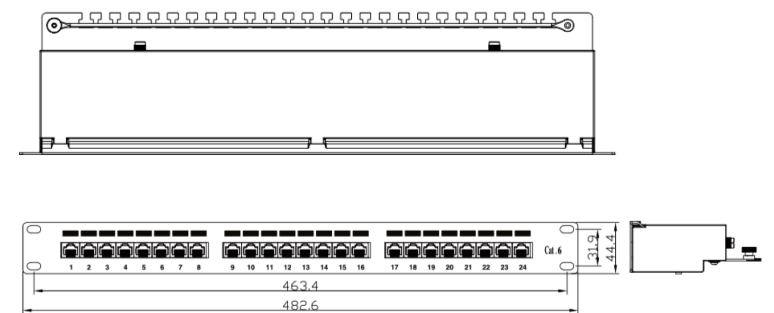


Referencia	Código EAN caja.	Dimensiones.	Peso
PAT-06024-ST	8436539913894	20 482,60 x 44,85 x 45 mm	1 kg



PATCH PANEL 24 PUERTOS CAT 6 FTP

Patch Panel 24 puertos Cat. 6 FTP RJ45
Compatible con Cat. 5e FTP.
Es adecuado para gabinete estándar de 19".
El bloque de conexión admite AWG22-26
Contactos chapado en oro de 50 micro pulgadas.
Material: PC / PPO.



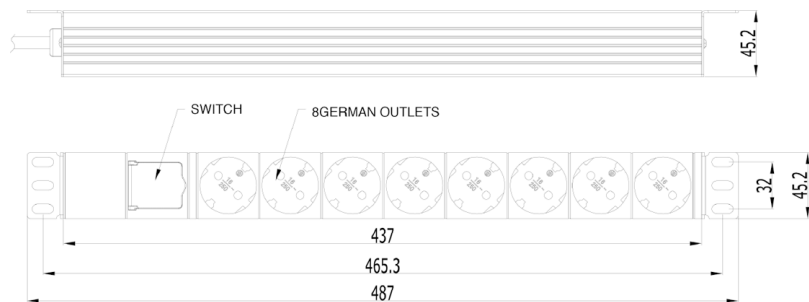
Referencia	Código EAN caja.	Dimensiones.	Peso
PAT-06024-FT	8436539918066	20 482,6 x 44,3 x 99,2 mm	1 kg

ALIMENTACIÓN



PDU TIPO REGLETA DE 8 TOMAS CON INTERRUPTOR CABLE DE 2 M

PDU 8 tomas Schuko con interruptor luminoso.
 Tensión de salida: 220/250V.
 Corriente de salida: 16A.
 Certificados: CE y RoHS.
 Enchufes Schuko con doble toma de tierra.
 Enchufes con ángulo de 45°.
 2 fijaciones metálicas para montaje en racks 19".
 Longitud de cable: 2m (H0 Guage HO5VV-F3Gx1.5 mm²).

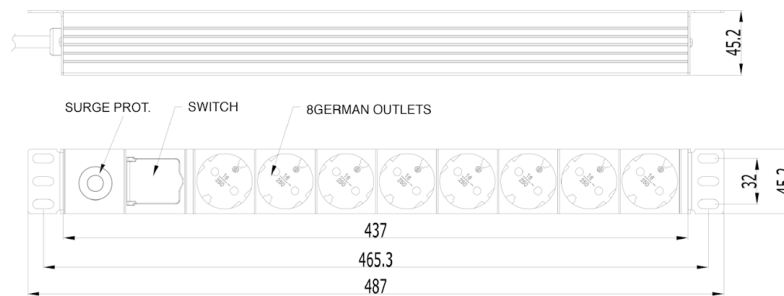


Referencia	Código EAN caja.	Dimensiones.	Peso
RAC-00008-PDU	8436539917373	25 483 x 45 x 45 mm	0,5 kg

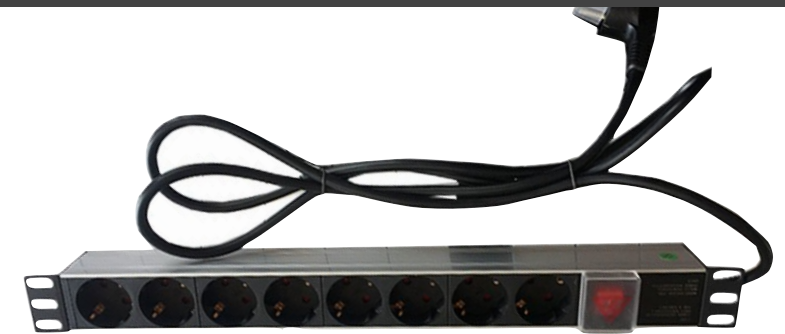


PDU TIPO REGLETA DE 8 TOMAS CON INTERRUPTOR PROTECTOR DE SOBRECARGAS CABLE DE 2 M

PDU 8 tomas Schuko con interruptor luminoso.
 Protector de sobrecargas.
 Tensión de salida: 220/250V.
 Corriente de salida: 16A.
 Certificados: CE y RoHS.
 Enchufes Schuko con doble toma de tierra.
 Enchufes con ángulo de 45°.
 2 fijaciones metálicas para montaje en racks 19".
 Longitud de cable: 2m (H0 Guage HO5VV-F3Gx1.5 mm²).

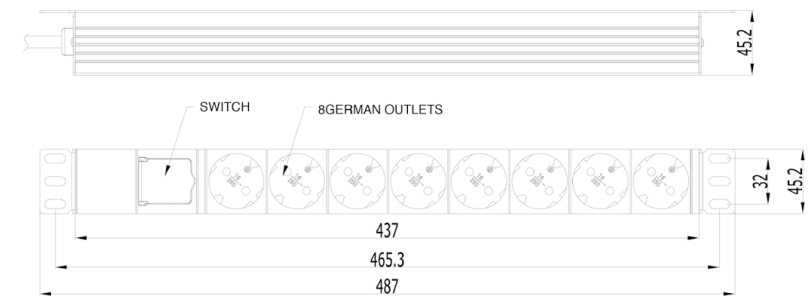


Referencia	Código EAN caja.	Dimensiones.	Peso
RAC-00009-PDU	8436539918189	25 483 x 45 x 45 mm	0,5 kg



PDU TIPO REGLETA DE ALUMINIO CON 8 TOMAS MAS INTERRUPTOR CABLE DE 2 M

PDU 8 tomas Schuko con interruptor luminoso.
 Construido en aluminio.
 Tensión de salida: 220/250V.
 Corriente de salida: 16A.
 Certificados: CE y RoHS.
 Enchufes Schuko con doble toma de tierra.
 Enchufes con ángulo de 45°.
 2 fijaciones metálicas para montaje en racks 19".
 Longitud de cable: 2m (H0 Guage HO5VV-F3Gx1.5 mm²).



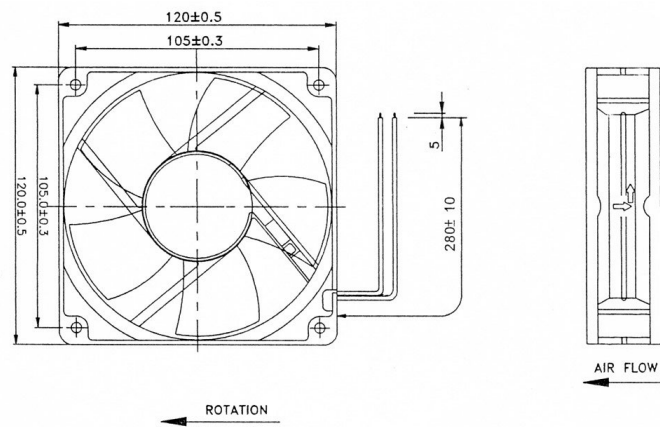
Referencia	Código EAN caja.	Dimensiones.	Peso
RAC-00014-PDU	8436539918561	25 483 x 45 x 45 mm	0,6 kg

VENTILACIÓN



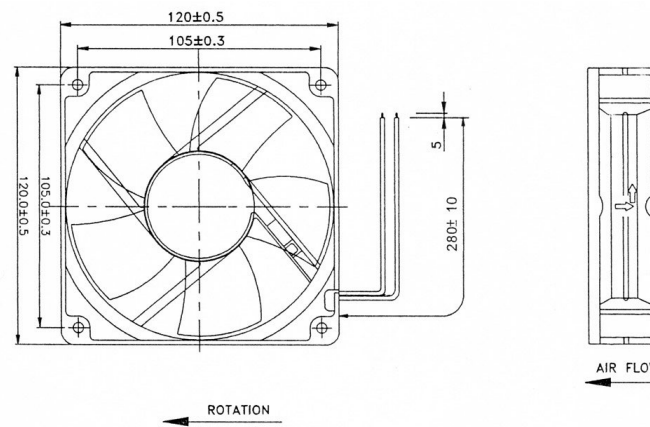
VENTILADOR DE 12 CM PARA ARMARIO RACK

Ventilador 12cm.
Para fijación en cubierta de armarios rack 19".
Con cable de alimentación a 230V.
Rejilla y tornillería incluidas.



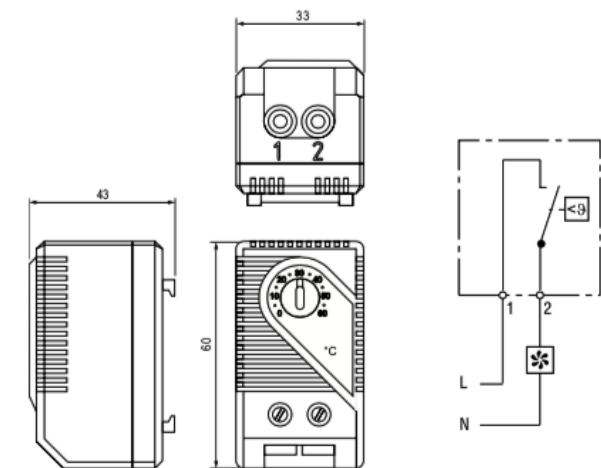
DOBLE VENTILADOR DE 12 CM PARA ARMARIO RACK

Kit ventilación con dos ventiladores 12cm.
Para fijación en cubierta de armarios rack 19".
Con cable de alimentación a 230V.
Rejillas y tornillería incluidas.



TERMOSTATO ANALOGICO PARA CONTROLAR LA TEMPERATURA DEL ARMARIO RACK

Termostato analógico para control de temperatura.
Alta potencia de conexión, 10A 250VAC.
Apto para hasta 4 ventiladores.
Amplia temperatura de regulación.
Pequeña dimensión y montaje simple.



Referencia	Código EAN caja.	Dimensiones.	Peso
RAC-00002-ST	8436539910527	20 120x120x38 mm.	0.5 kg

Referencia	Código EAN caja.	Dimensiones.	Peso
RAC-00003-ST	8436539910534	10 2x(120x120x38 mm)	1 kg

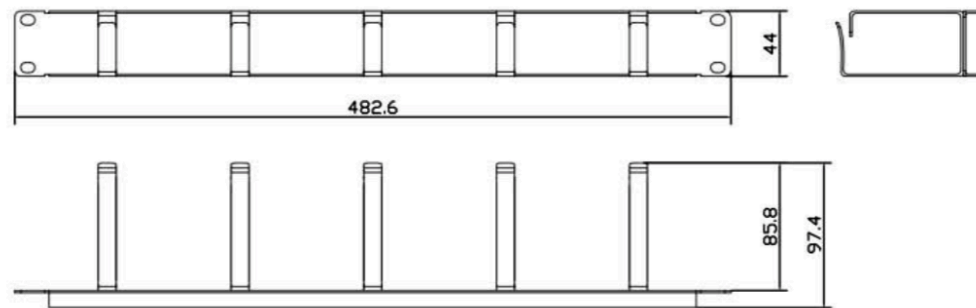
Referencia	Código EAN caja.	Dimensiones.	Peso
RAC-00011-TEA	8436539910435	10 60x33x43 mm.	0.3 kg

ORGANIZADORES



ORGANIZADOR DE CABLES METALICO

Organizador de cables metálico 1U para armarios rack 19".
Cinco anillas metálicas de sujeción.
Acero bajo en carbono.

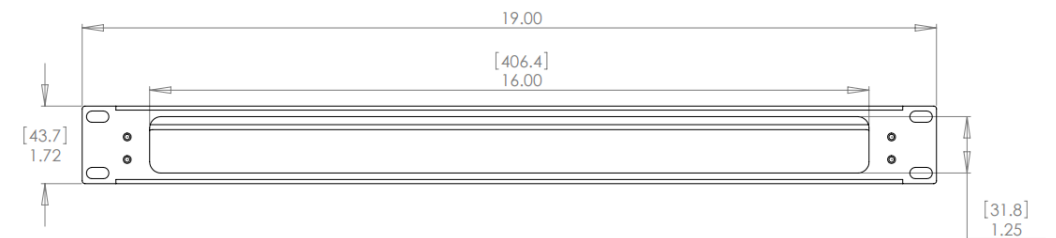


Referencia	Código EAN	caja	Dimensiones	Peso
RAC-00001-ST	8436539915492	10	482,60 x 43,70 x 10 mm.	1 kg



CEPILLO PASACABLES

Cepillo pasa-cables para los armarios rack de 19".
Proporciona una entrada de cables limpia y previene el polvo.
Incluye bandeja de manejo de cables para puntos de tensión.



Referencia	Código EAN	caja	Dimensiones	Peso
RAC-00016-ST	8436539910404	10	482,60 x 43,70 x 10 mm.	0,5 kg

PANELES Y RAILES



PANEL CIEGO 1U

Panel ciego de 1U para armarios rack 19"

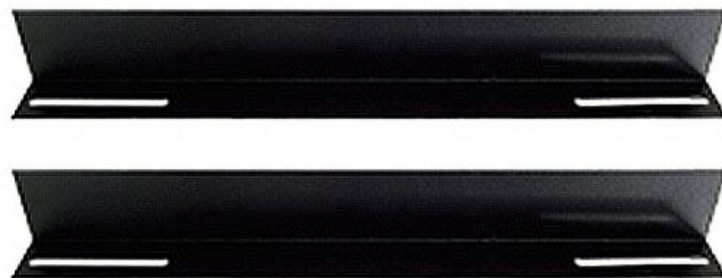
Referencia	Código EAN	caja	Dimensiones	Peso
RAC-00018-ST	8436539910398	10	482,60 x 43,70 x 10 mm.	0.5 kg



PANEL CIEGO 2U

Panel ciego de 2U para armarios rack 19"

Referencia	Código EAN	caja	Dimensiones	Peso
RAC-00019-ST	8436539910367	10	482,60 x 89 x 10 mm.	1 kg



RAIL RACK EN L 40

Rail en L para los armarios rack con fondo 45cm (unidad).

Referencia	Código EAN	caja	Dimensiones	Peso
RAC-00040-ST	8436539910053	10	275 x 60 x 40 mm.	0.5 kg

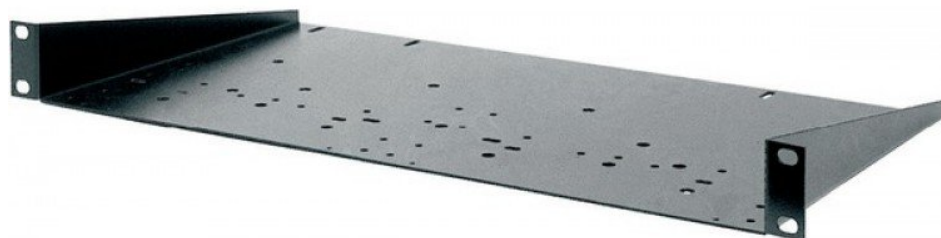


RAIL RACK EN L 60

Rail en L para los armarios rack con fondo 60cm (unidad).

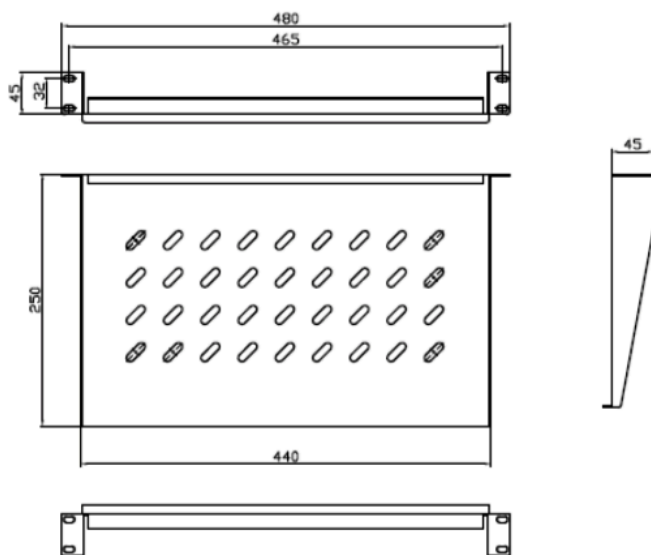
Referencia	Código EAN	caja	Dimensiones	Peso
RAC-00060-ST	8436539910367	10	345 x 60 x 40 mm	0.7 kg

BANDEJAS CORTAS FIJACIÓN DELANTERA



BANDEJA CORTA FONDO 25CM DE 1U FIJACION DELANTERA

Bandeja voladizo perforada 1U.
25cm y grosor de 1.2 mm.
Acero laminado en frío.

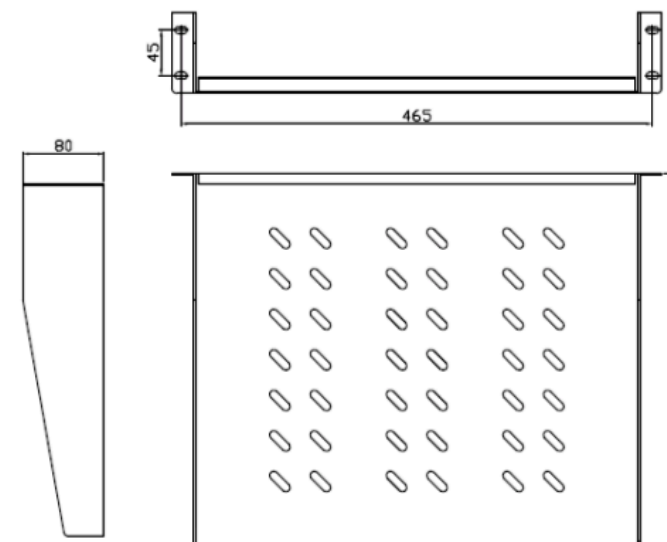


Referencia	Código EAN	caja	Dimensiones	Peso
RAC-01025-FI	8436539912699	10	465 x 250 x 45 mm.	1 kg



BANDEJA CORTA FONDO 37CM DE 2U FIJACION DELANTERA

Bandeja voladizo perforada 2U.
37 cm y grosor de 1.8 mm.
Acero laminado en frío.



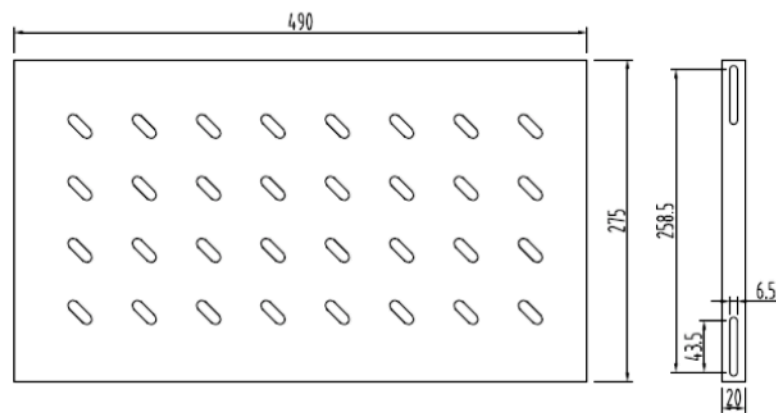
Referencia	Código EAN	caja	Dimensiones	Peso
RAC-02037-FI	8436539912743	10	465 x 370 x 80 mm.	1.5 kg

BANDEJAS FIJAS



BANDEJA FIJA PARA ARMARIO RACK MURAL CON FONDO 45 CM

Bandeja fija perforada 1U para armario mural con fondo 45 cm.
Grosor de 1.2 mm.
Acero laminado en frío.

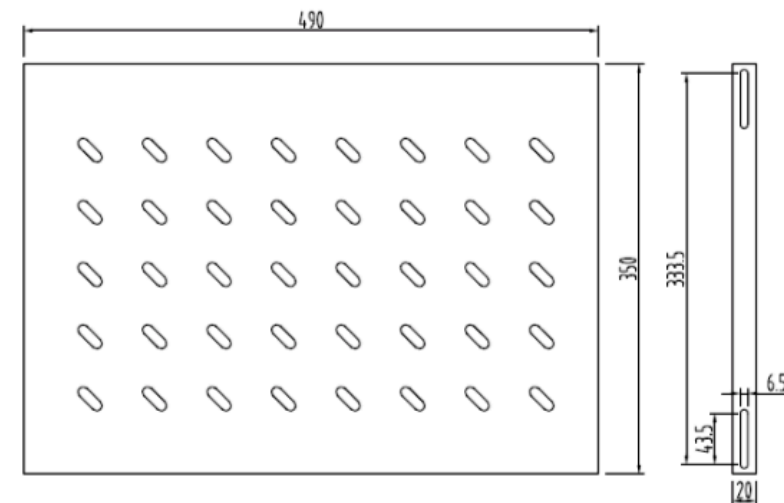


Referencia	Código EAN	caja	Dimensiones	Peso
RAC-00045-FI	8436539914402	10	490 x 275 x 20 mm.	1 kg



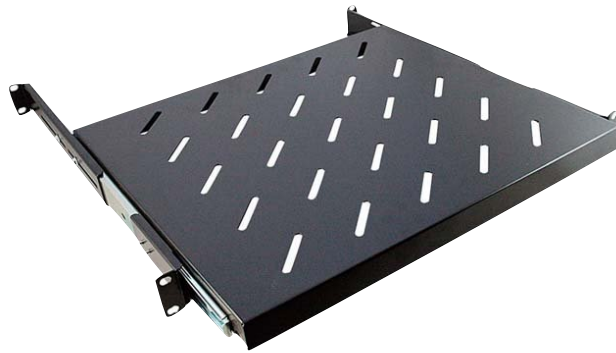
BANDEJA FIJA PARA ARMARIO RACK MURAL CON FONDO 60 CM

Bandeja fija perforada 1U para armario mural con fondo 60 cm.
Grosor de 1.2 mm.
Acero laminado en frío.



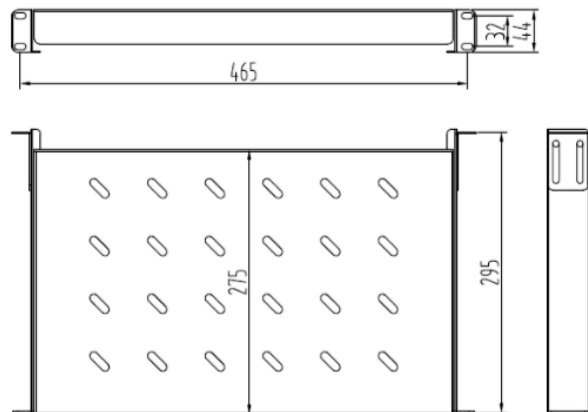
Referencia	Código EAN	caja	Dimensiones	Peso
RAC-00060-FI	8436539911913	10	465 x 350 x 20 mm.	1.5 kg

BANDEJAS DESLIZANTES



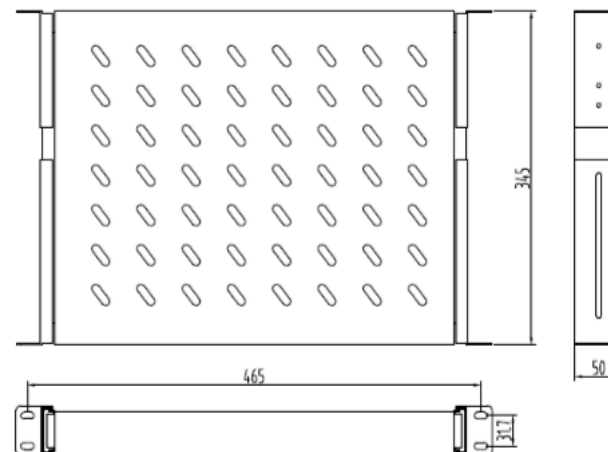
BANDEJA MOVIBLE PARA ARMARIO RACK MURAL CON FONDO 45 CM

Bandeja móvil perforada 1U para armario mural fondo 45 cm.
Grosor de 1.5 mm bandeja y 1.8 para el raíl.
Acero laminado en frío.



BANDEJA MOVIBLE PARA ARMARIO RACK MURAL CON FONDO 60 CM

Bandeja móvil perforada 1U para armario mural fondo 60 cm.
Grosor de 1.5 mm bandeja y 1.8 para el raíl.
Acero laminado en frío.



BANDEJA MOVIBLE PARA FIBRA ÓPTICA DE 24 PUERTOS

Bandeja móvil para fibra óptica y armarios de 19".
24 puertos.
Fabricada en acero laminado en frío.
Grosor de 1.5mm.

Referencia	Código EAN	caja	Dimensiones	Peso
RAC-00045-MO	8436539912835	10	465 x 295 x 50 mm	1.5 kg

Referencia	Código EAN	caja	Dimensiones	Peso
RAC-00060-MO	8436539915614	10	465 x 345 x 50 mm.	2 kg

Referencia	Código EAN	caja	Dimensiones	Peso
RAC-00035-FIB	8436539919643	5	483 x 350 x 44.5 mm	2 kg

VARIOS



TUERCAS Y TORNILLOS METALICOS PARA RACK

Juego de tuerca (jaula), tornillo metálicos y arandela para racks.
 Tipo M6 (6 mm).
 Longitud de los tornillos: 16 mm.
 Acabado chapado en níquel para evitar el óxido.

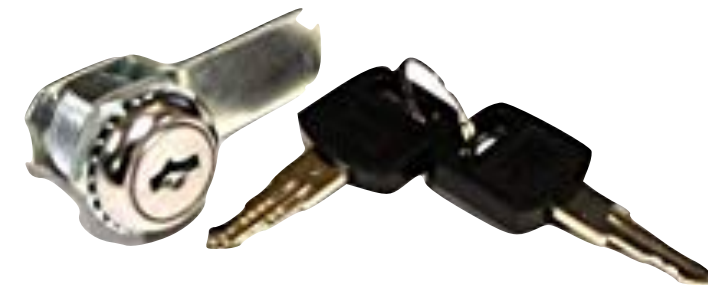


Referencia	Código EAN	caja	Dimensiones	Peso
RAC-00006-ME	8436539912910	100		



CERRADURA BOMBIN PARA ARMARIOS RACK

Cerradura, bombín para armarios rack 19".
 Juego de dos llaves.



Referencia	Código EAN	caja
RAC-00020-ST	8436539910312	10

TABLA SELECCIÓN ARMARIOS DE SUELO

Los armarios powergreen se ensamblan atornillados y no soldados para facilitar la posible modificación de la estructura del armario sin afectar esto a la robustez del mismo.

Del cristal se ha dicho "cuánto más grueso más resistencia tiene", por esto nuestros armarios murales disponen de puertas de vidrio templado de seguridad con un grosor de 5mm.

Accesos a cableados en la parte superior y en la parte inferior de los armarios.

Capacidad de carga de 800kg garantizados por la calidad de los materiales y los gruesos perfiles.

El recubrimiento de la superficie de los armarios es similar al de los automóviles, tratamiento de resistencia al polvo, electricidad estática y al óxido del metal.

Cumplimiento de los estándares ANSI/EIARS-310-D, DIN41491; PART1, IEC297-2, DIN41494;PART7,GB.T3047.2-92. Compatibles con ETSI y estándares internacionales para 19".



		22U										32U										42U												
		RAC-22660-ST	RAC-22660-DST	RAC-22660-HQ	RAC-22680-ST	RAC-22680-DST	RAC-22680-HQ	RAC-22610-ST	RAC-22610-DST	RAC-22610-HQ	RAC-22880-ST	RAC-22880-DST	RAC-32660-ST	RAC-32660-DST	RAC-32660-HQ	RAC-32680-ST	RAC-32680-DST	RAC-32610-ST	RAC-32610-DST	RAC-32880-ST	RAC-32880-DST	RAC-42660-ST	RAC-42660-DST	RAC-42660-HQ	RAC-42660-DOP	RAC-42680-ST	RAC-42680-DST	RAC-42610-ST	RAC-42610-DST	RAC-42880-ST	RAC-42880-DST	RAC-42810-ST	RAD-42810-DST	
PUERTA DELANTERA	VIDRIO	X	X	X	X	X	X	X	X	X	X	X	X	X	X	X	X	X	X	X	X	X	-	X	X	X	X	X	X	X	X	X	X	X
	PERFORADA	op.	op.	op.	op.	op.	op.	op.	op.	op.	op.	op.	op.	op.	op.	op.	op.	op.	op.	op.	op.	op.	op.	-	op.	op.	op.	op.	op.	op.	op.	op.	op.	op.
PUERTA TRASERA	LISA METAL	X	X	X	X	X	X	X	X	X	X	X	X	X	X	X	X	X	X	X	X	X	X	-	X	X	X	X	X	X	X	X	X	X
	PERFORADA	op.	op.	op.	op.	op.	op.	op.	op.	op.	op.	op.	op.	op.	op.	op.	op.	op.	op.	op.	op.	op.	op.	-	op.	op.	op.	op.	op.	op.	op.	op.	op.	op.
LATERAL	LISO METAL	X	X	X	X	X	X	X	X	X	X	X	X	X	X	X	X	X	X	X	X	X	X	-	X	X	X	X	X	X	X	X	X	X
	DESMONTABLE	X	X	X	X	X	X	X	X	X	X	X	X	X	X	X	X	X	X	X	X	X	X	-	X	X	X	X	X	X	X	X	X	X
MEDIDAS	ALTO (cm)	104	104	104	104	104	104	104	104	104	104	161	161	161	161	161	161	161	161	161	161	198	198	198	198	198	198	198	198	198	198	198	198	
	ANCHO (cm)	60	60	60	60	60	60	60	60	60	80	80	60	60	60	60	60	60	60	80	80	60	60	60	60	60	60	60	60	60	80	80	80	80
	FONDO (cm)	60	60	60	80	80	80	100	100	100	80	80	60	60	60	80	80	100	100	80	80	60	60	60	60	80	80	100	100	80	80	100	100	100
ACCESORIOS INCLUIDOS	VENTILADOR	-	-	2	-	-	2	-	-	2	-	-	-	-	2	-	-	-	-	-	-	-	4	-	-	-	-	-	-	-	-	-	-	
	TERMOSTATO	-	-	1	-	-	1	-	-	1	-	-	-	-	1	-	-	-	-	-	-	-	1	-	-	-	-	-	-	-	-	-	-	
	NUM. BANDEJAS	-	-	1	-	-	1	-	-	1	-	-	-	-	1	-	-	-	-	-	-	-	1	-	-	-	-	-	-	-	-	-	-	
	RUEDAS	X	X	X	X	X	X	X	X	X	X	X	X	X	X	X	X	X	X	X	X	X	X	X	X	X	X	X	X	X	X	X	X	X
	PIES NIVEL	X	X	X	X	X	X	X	X	X	X	X	X	X	X	X	X	X	X	X	X	X	X	X	X	X	X	X	X	X	X	X	X	X
COLOR	RAL9004	X	X	X	X	X	X	X	X	X	X	X	X	X	X	X	X	X	X	X	X	X	X	X	X	X	X	X	X	X	X	X	X	X
PÁGINA		23	25	27	23	25	27	23	25	27	23	25	23	25	27	23	25	23	25	23	25	23	25	27	29	23	25	23	25	23	25	23	25	

ARMARIOS VACÍOS

Armario Rack Tipo Cabina de SPCC acero laminado en frío incluyendo:

- Puerta frontal de vidrio templado con cerradura de seguridad.
- Puerta posterior con cerradura de seguridad.
- Posibilidad cambiar el sentido de apertura de la puerta.
- Juegos de llaves para puertas delantera y trasera.
- Entrada de cableado superior e inferior mediante tapa metálica pre-perforada.
- Acceso lateral por paneles desmontables.
- Perfiles de acero laminado en frío de 2mm.
- Pintura con tratamiento de alta resistencia al óxido y a la estática.
- 4 pies de nivelación para fijación y seguridad.
- Ruedas de alta resistencia para facilitar su desplazamiento con sistema de freno.

Dotado de espacio suficiente para cablear dentro de los 600 y 800 mm de ancho de rack.
Capacidad de carga estática de hasta 800 kg.
Color negro RAL 9004.

Armario de estructura perfecta especialmente diseñado para servidores de red de alta densidad en el entornos IT que proporciona un lugar seguro para los equipos críticos. Con los accesorios de soporte, organizador de cables, ranura de fijación PDU, cerraduras de alta calidad, proporciona un lugar seguro para los equipos críticos.



22U

32U

42U

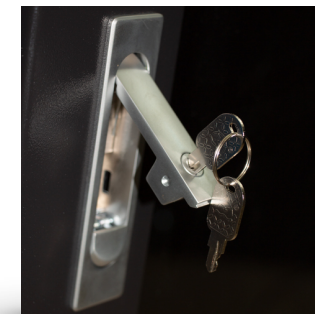
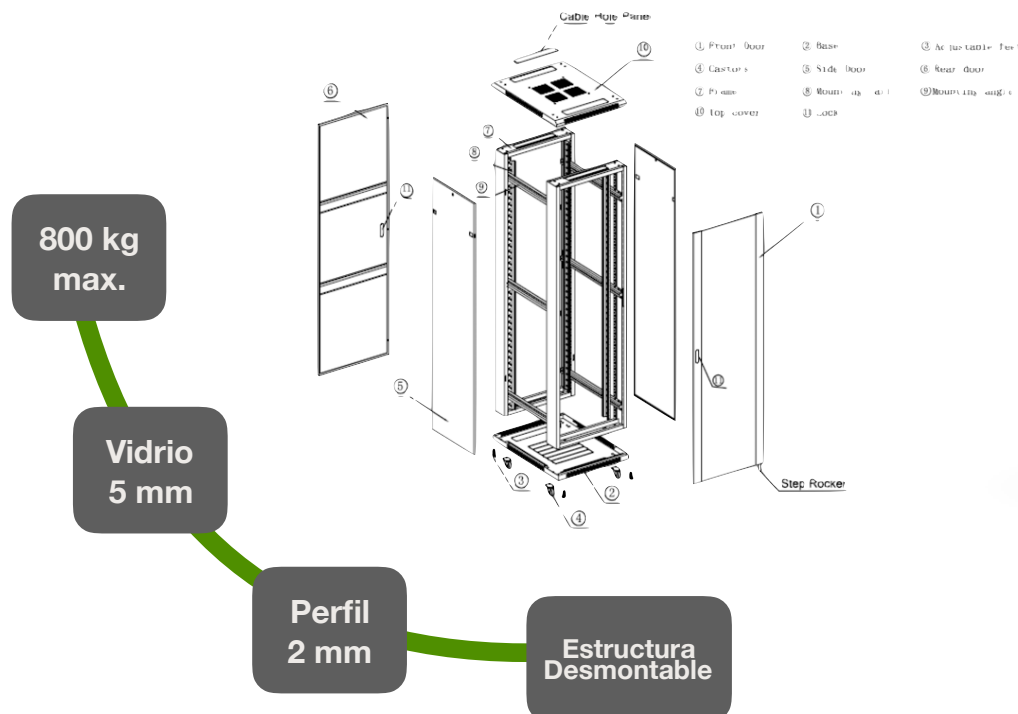
ANCHO
60CM

ANCHO
80CM

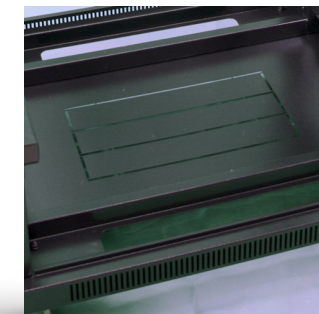
FONDO
60CM

FONDO
80CM

FONDO
100CM



Manilla con cerradura y llave para seguridad de acceso al contenido del armario rack.



Superficie perforada en el suelo del armario para el paso inferior de los conductores.



Pies de nivelación y ruedas con topes para facilitar el bloqueo de la unidad en su ubicación.

GAMA RACK SUELO 19" ST

Referencia	Código EAN	Uds. caja	Dimensiones	Peso
RAC-22660-ST	8436539910886	1	22U (60 x 60 x 104 cm)	30 kg
RAC-22680-ST	8436539912842	1	22U (80 x 60 x 104 cm)	35 kg
RAC-22610-ST	8436539915935	1	22U (100 x 60 x 104 cm)	40 kg
RAC-22880-ST	8436539919919	1	22U (80 x 80 x 104 cm)	45 kg
RAC-32660-ST	8436539915928	1	32U (60 x 60 x 161 cm)	50 kg
RAC-32680-ST	8436539915911	1	32U (80 x 60 x 161 cm)	55 kg
RAC-32610-ST	8436539915904	1	32U (100 x 60 x 161 cm)	60 kg
RAC-32880-ST	8436539919841	1	32U (80 x 80 x 161 cm)	70 kg
RAC-42660-ST	8436539915898	1	42U (60 x 60 x 198 cm)	90 kg
RAC-42680-ST	8436539915881	1	42U (80 x 60 x 198 cm)	95 kg
RAC-42610-ST	8436539911333	1	42U (100 x 60 x 198 cm)	100 kg
RAC-42880-ST	8436539910190	1	42U (80 x 80 x 198 cm)	105 kg
RAC-42810-ST	8436539915874	1	42U (100 x 80 x 198 cm)	110 kg



ARMARIOS VACÍOS DESMONTADOS

Armario Rack Tipo Cabina de SPCC acero laminado en frío incluyendo:

- Puerta frontal de vidrio templado con cerradura de seguridad.
- Puerta posterior con cerradura de seguridad.
- Posibilidad cambiar el sentido de apertura de la puerta.
- Juegos de llaves para puertas delantera y trasera.
- Entrada de cableado superior e inferior mediante tapa metálica pre-perforada.
- Acceso lateral por paneles desmontables.
- Perfiles de acero laminado en frío de 2mm.
- Pintura con tratamiento de alta resistencia al óxido y a la estática.
- 4 pies de nivelación para fijación y seguridad.
- Ruedas de alta resistencia para facilitar su desplazamiento con sistema de freno.

Dotado de espacio suficiente para cablear dentro de los 600 y 800 mm de ancho de rack.

Capacidad de carga estática de hasta 800 kg.

Color negro RAL 9004.

Se suministra en tres bultos para facilitar su transporte hasta la ubicación final.

Armario de estructura perfecta especialmente diseñado para servidores de red de alta densidad en el entornos IT que proporciona un lugar seguro para los equipos críticos.

Con los accesorios de soporte, organizador de cables, ranura de fijación PDU, cerraduras de alta calidad, proporciona un lugar seguro para los equipos críticos.



800 kg max.

Vidrio 5 mm

Perfil 2 mm

Suministro desmontado

Disassembled packaging for standing cabinet

Despiece del contenido del paquete de uno de los embalajes de esta serie.

Estructura vertical del armario con resistentes tubos cerrados.

Rápido y efectivo montaje de las distintas partes del armario.

22U

32U

42U

ANCHO 60CM

ANCHO 80CM

FONDO 60CM

FONDO 80CM

FONDO 100CM

GAMA RACK SUELO 19" DST

Referencia	Código EAN	Uds. caja	Dimensiones	Peso
RAC-22660-DST	8436539915324	1	22U (60 x 60 x 104 cm)	30 kg
RAC-22680-DST	8436539913962	1	22U (80 x 60 x 104 cm)	35 kg
RAC-22610-DST	8436539911081	1	22U (100 x 60 x 104 cm)	40 kg
RAC-32660-DST	8436539918165	1	32U (60 x 60 x 161 cm)	50 kg
RAC-32680-DST	8436539910466	1	32U (80 x 60 x 161 cm)	55 kg
RAC-32610-DST	8436539910947	1	32U (100 x 60 x 161 cm)	60 kg
RAC-32880-DST	8436539919858	1	32U (80 x 80 x 161 cm)	60 kg
RAC-42660-DST	8436539915539	1	42U (60 x 60 x 198 cm)	90 kg
RAC-42680-DST	8436539911098	1	42U (80 x 60 x 198 cm)	95 kg
RAC-42610-DST	8436539910930	1	42U (100 x 60 x 198 cm)	100 kg
RAC-42880-DST	8436539918172	1	42U (80 x 80 x 198 cm)	105 kg
RAC-42810-DST	8436539914389	1	42U (100 x 80 x 198 cm)	110 kg



ARMARIOS CON VENTILADORES, TERMOSTATO, BANDEJAS Y PDU

Armario Rack Tipo Cabina de SPCC acero laminado en frío incluyendo:

- Puerta frontal de vidrio templado con cerradura de seguridad.
- Puerta posterior con cerradura de seguridad.
- Posibilidad cambiar el sentido de apertura de la puerta.
- Juegos de llaves para puertas delantera y trasera.
- Entrada de cableado superior e inferior mediante tapa metálica pre-perforada.
- Acceso lateral por paneles desmontables.
- Perfiles de acero laminado en frío de 2mm.
- Pintura con tratamiento de alta resistencia al óxido y a la estática.
- 4 pies de nivelación para fijación y seguridad.
- Ruedas de alta resistencia para facilitar su desplazamiento con sistema de freno.
- Unidad de ventilación en techo compuesta de ventiladores de 120mm y gran caudal de aire (4 en fondo 800 y 1000 / 2 en 600).
- 1 Termostato analógico para control de temperatura del rack.
- 1 PDU de 19" con 8 tomas schuko en ángulo de 45°, 16A/230V, interruptor con tapa de seguridad y cable de 2 metros.
- Bandejas fijas perforadas de acero laminado en frío de 1,2mm de espesor (1 en 22U y 32U / 2 en 42U).
- Tornillos y tuercas enjauladas para la fijación de todos los accesorios suministrados.

Dotado de espacio suficiente para cablear dentro de los 600 y 800 mm de ancho de rack.

Capacidad de carga estática de hasta 800 kg.

Color negro RAL 9004.

Armario de estructura perfecta especialmente diseñado para servidores de red de alta densidad en el entornos IT que proporciona un lugar seguro para los equipos críticos.



22U

32U

42U

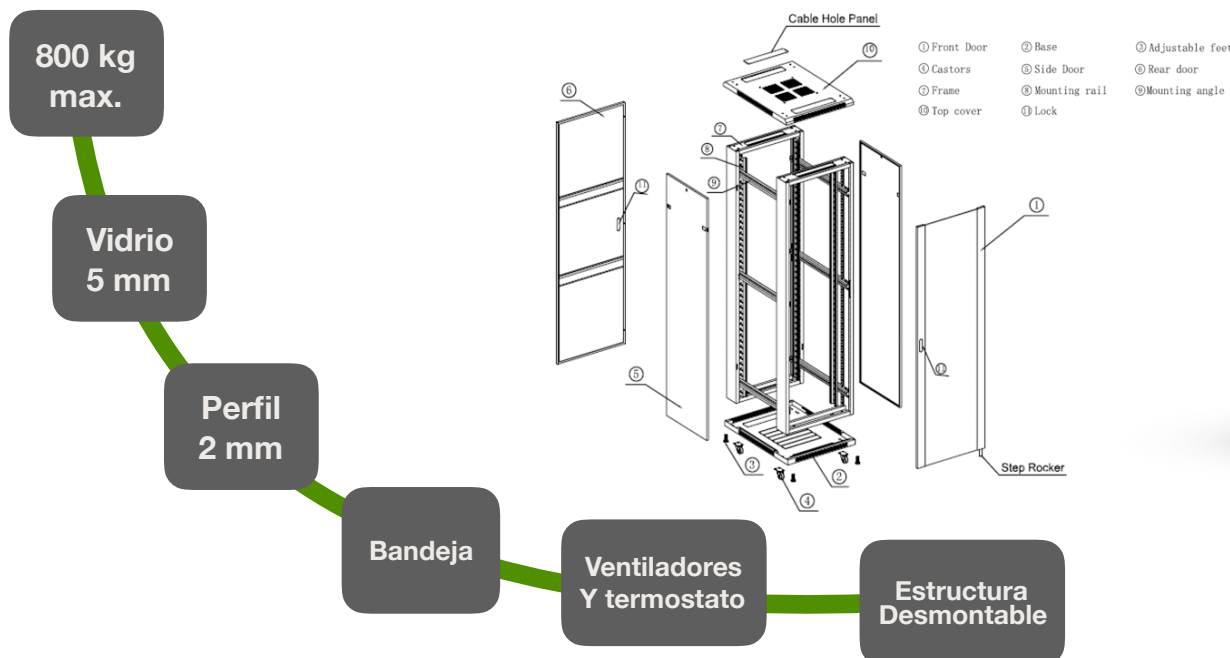
ANCHO
60CM

ANCHO
80CM

FONDO
60CM

FONDO
80CM

FONDO
100CM



Ventiladores de 12cm para la extracción del calor generado por los equipos en el interior del armario.



Termostato de regulación y control de los ventiladores incorporados en la serie HQ de racks.



Bandejas suministradas para la colocación de los elementos en el interior del armario.

GAMA RACK SUELO 19" HQ

Referencia	Código EAN	Uds. caja	Dimensiones	Peso
RAC-22660-HQ	8436539914358	1	22U (60 x 60 x 104 cm)	35 kg
RAC-22680-HQ	-	1	22U (60 x 80 x 104 cm)	40 kg
RAC-22610-HQ	-	1	22U (60 x 100 x 104 cm)	45 kg
RAC-22880-HQ	-	1	22U (80 x 80 x 104 cm)	45 kg
RAC-32660-HQ	8436539914365	1	32U (60 x 60 x 161 cm)	55 kg
RAC-32680-HQ	-	1	32U (60 x 80 x 161 cm)	60 kg
RAC-32880-HQ	-	1	32U (80 x 80 x 161 cm)	65 kg
RAC-32610-HQ	-	1	32U (60 x 100 x 161 cm)	65 kg
RAC-42660-HQ	8436539914372	1	42U (60 x 60 x 198 cm)	95 kg
RAC-42680-HQ	-	1	42U (60 x 80 x 198 cm)	100 kg
RAC-42610-HQ	-	1	42U (60 x 100 x 198 cm)	105 kg
RAC-42880-HQ	-	1	42U (80 x 80 x 198 cm)	105 kg
RAC-42810-HQ	-	1	42U (80 x 100 x 198 cm)	110 kg



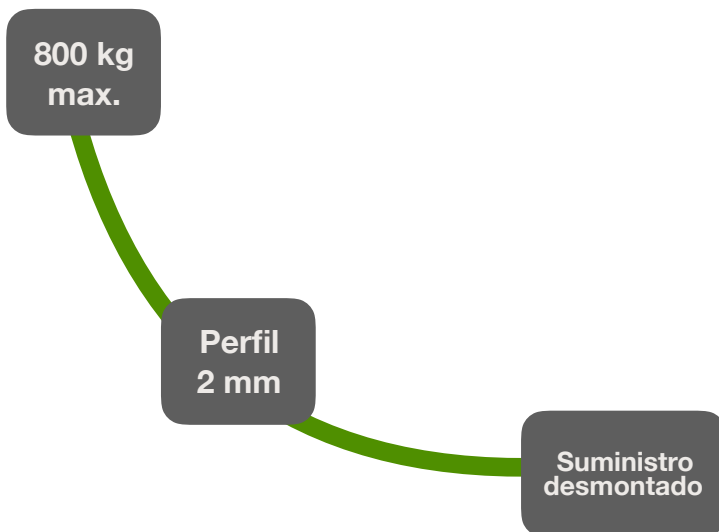
ESTRUCTURA ARMARIO ABIERTO DESMONTADO

- Armario rack tipo abierto de 42U especial para servidores.
- Incluye Ruedas.
- Dimensiones 565x450.
- Construido en acero laminado en frío.
- Rack 19 abierto con 4 pilares
- estructura estable y fuerte.
- Fácil de instalar y desinstalar, transporte, montaje.

42U

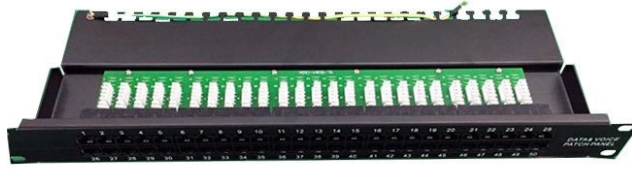
**ANCHO
57CM**

**FONDO
45CM**



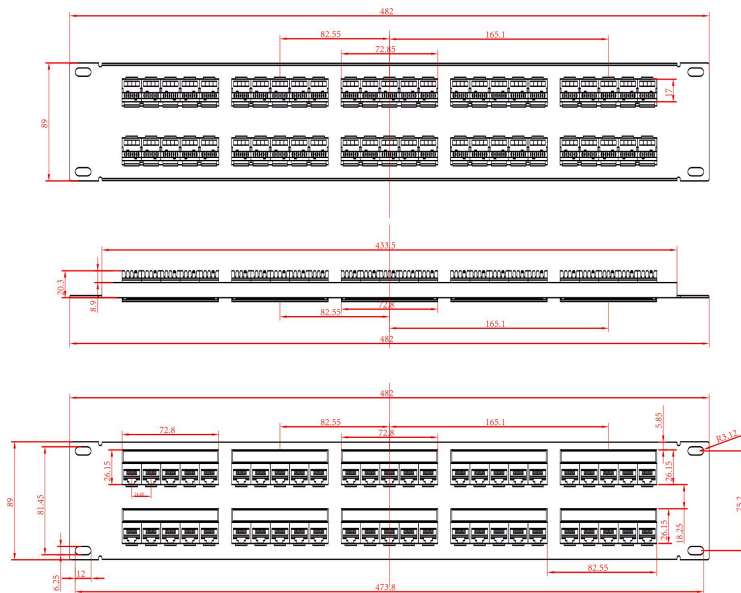
Referencia	Código EAN	caja	Dimensiones	Peso
RAC-42660-DOP	8436539910381	1	42U (45 x 56.5 x 198 cm)	100 kg

PATCH PANELS



PATCH PANEL 50 BOCAS CAT 3

Patch Panel 50 bocas Cat. 3 RJ11 adecuados para la conexión de nivel y el terminal.
Es adecuado para gabinete estándar de 19".
Estándar Tecnológico:
El bloque de conexión admite AWG22-26
Contactos chapado en oro de 50 micro pulgadas.
Material: PC / PPO.

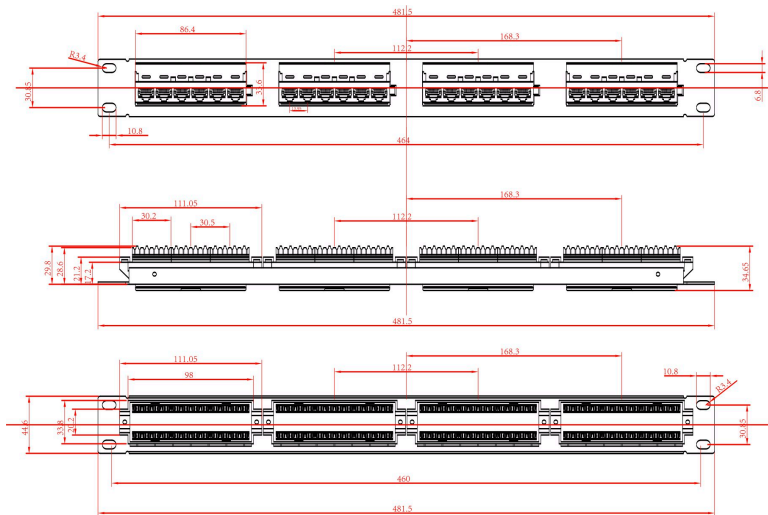


Referencia	Código EAN caja.	Dimensiones.	Peso
PAT-03050-TEL	8436539919995	20 482,6 x 89 x 20,3 mm	1 kg



PATCH PANEL 24 PUERTOS CAT 6

Patch Panel 24 puertos Cat. 6 UTP RJ45
Compatible con Cat. 5e UTP.
Es adecuado para gabinete estándar de 19".
El bloque de conexión admite AWG22-26
Contactos chapado en oro de 50 micro pulgadas.
Material: PC / PPO.

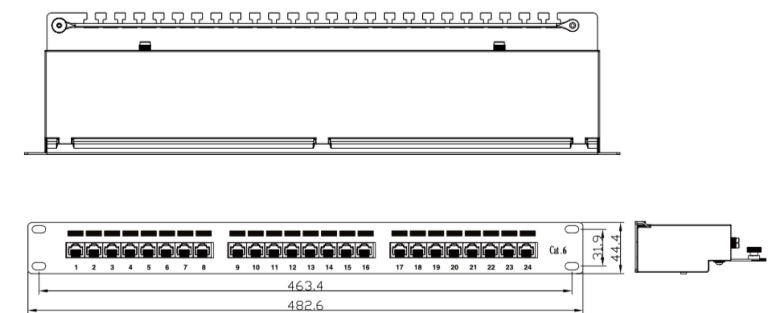


Referencia	Código EAN caja.	Dimensiones.	Peso
PAT-06024-ST	8436539913894	20 482,60 x 44,85 x 45 mm	1 kg



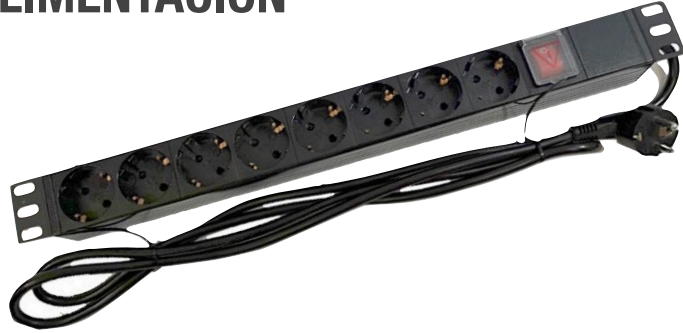
PATCH PANEL 24 PUERTOS CAT 6 FTP

Patch Panel 24 puertos Cat. 6 FTP RJ45
Compatible con Cat. 5e FTP.
Es adecuado para gabinete estándar de 19".
El bloque de conexión admite AWG22-26
Contactos chapado en oro de 50 micro pulgadas.
Material: PC / PPO.



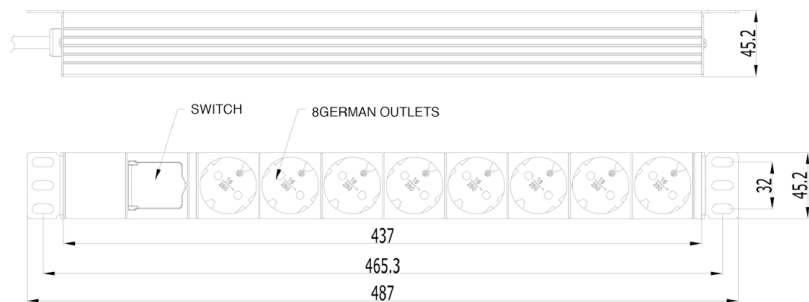
Referencia	Código EAN caja.	Dimensiones.	Peso
PAT-06024-FT	8436539918066	20 482,6 x 44,3 x 99,2 mm	1 kg

ALIMENTACIÓN



PDU TIPO REGLETA DE 8 TOMAS CON INTERRUPTOR CABLE DE 2 M

PDU 8 tomas Schuko con interruptor luminoso.
 Tensión de salida: 220/250V.
 Corriente de salida: 16A.
 Certificados: CE y RoHS.
 Enchufes Schuko con doble toma de tierra.
 Enchufes con ángulo de 45°.
 2 fijaciones metálicas para montaje en racks 19".
 Longitud de cable: 2m (H0 Guage HO5VV-F3Gx1.5 mm²).

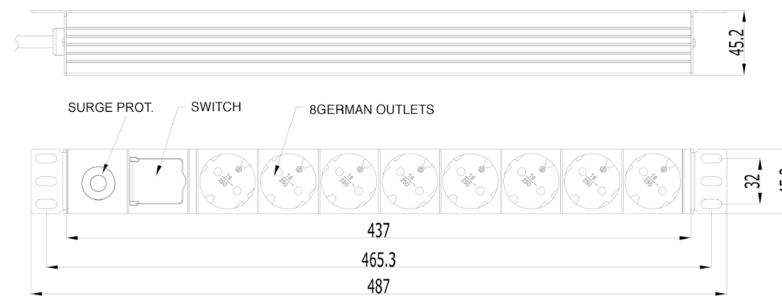


Referencia	Código EAN caja.	Dimensiones.	Peso
RAC-00008-PDU	8436539917373	25 483 x 45 x 45 mm	0,5 kg



PDU TIPO REGLETA DE 8 TOMAS CON INTERRUPTOR PROTECTOR DE SOBRECARGAS CABLE DE 2 M

PDU 8 tomas Schuko con interruptor luminoso.
 Protector de sobrecargas.
 Tensión de salida: 220/250V.
 Corriente de salida: 16A.
 Certificados: CE y RoHS.
 Enchufes Schuko con doble toma de tierra.
 Enchufes con ángulo de 45°.
 2 fijaciones metálicas para montaje en racks 19".
 Longitud de cable: 2m (H0 Guage HO5VV-F3Gx1.5 mm²).

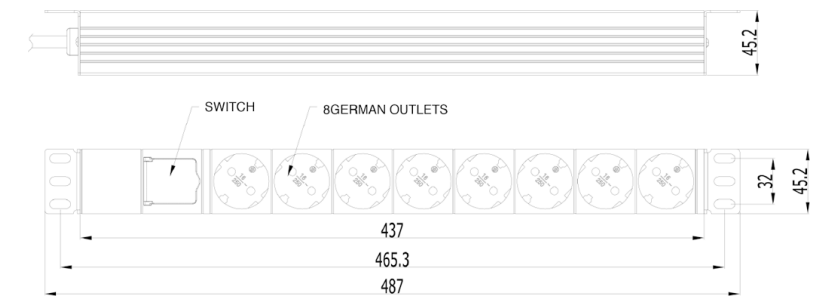


Referencia	Código EAN caja.	Dimensiones.	Peso
RAC-00009-PDU	8436539918189	25 483 x 45 x 45 mm	0,5 kg



PDU TIPO REGLETA DE ALUMINIO CON 8 TOMAS MAS INTERRUPTOR CABLE DE 2 M

PDU 8 tomas Schuko con interruptor luminoso.
 Construido en aluminio.
 Tensión de salida: 220/250V.
 Corriente de salida: 16A.
 Certificados: CE y RoHS.
 Enchufes Schuko con doble toma de tierra.
 Enchufes con ángulo de 45°.
 2 fijaciones metálicas para montaje en racks 19".
 Longitud de cable: 2m (H0 Guage HO5VV-F3Gx1.5 mm²).



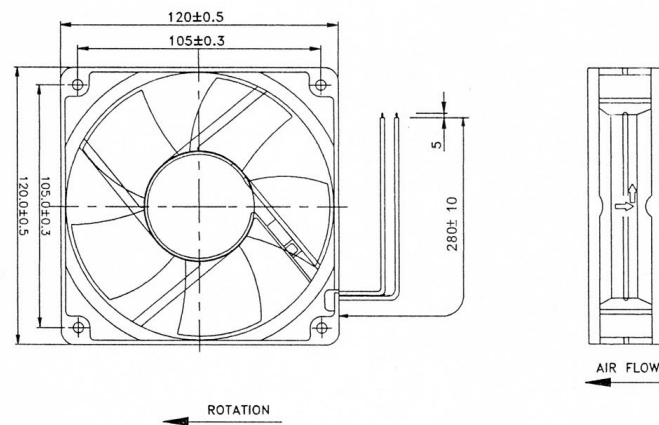
Referencia	Código EAN caja.	Dimensiones.	Peso
RAC-00014-PDU	8436539918561	25 483 x 45 x 45 mm	0,6 kg

VENTILACIÓN



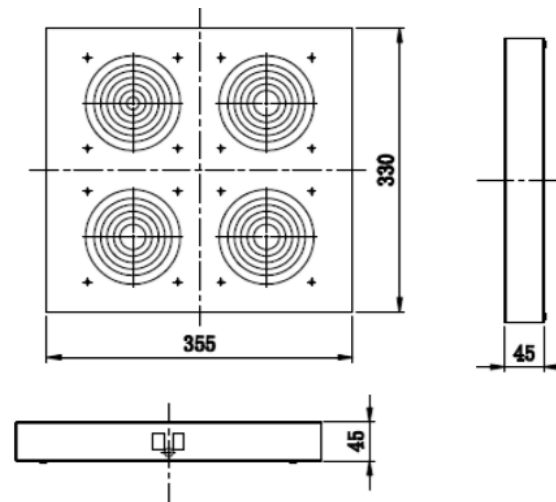
DOBLE VENTILADOR DE 12 CM PARA ARMARIO RACK

Kit ventilación con dos ventiladores 12cm.
Para fijación en cubierta de armarios rack 19".
Con cable de alimentación a 230V.
Rejillas y tornillería incluidas.



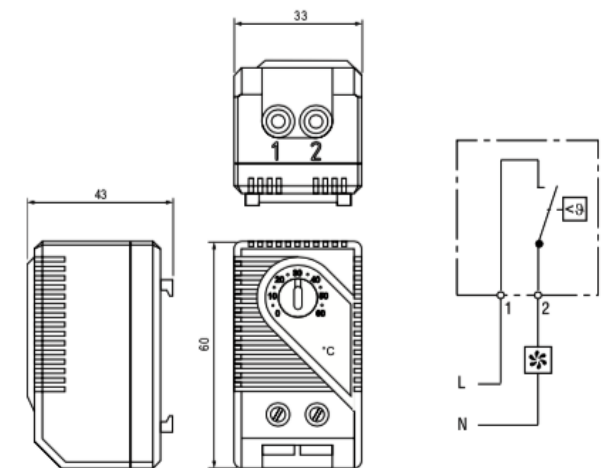
CUADRUPLE VENTILADOR DE 12 CM PARA ARMARIO RACK

Bandeja ventilación con cuatro ventiladores 12cm.
Para parte superior de armarios rack 19" de suelo.
Doble interruptor y cable de alimentación.
Superficie con tratamiento anti-grasa, anti-ácido, anti-estática, anti-oxidación.



TERMOSTATO ANALOGICO PARA CONTROLAR LA TEMPERATURA DEL ARMARIO RACK

Termostato analógico para control de temperatura.
Alta potencia de conexión, 10A 250VAC.
Apto para hasta 4 ventiladores.
Amplia temperatura de regulación.
Pequeña dimensión y montaje simple.



Referencia	Código EAN	caja.	Dimensiones	Peso
RAC-00003-ST	8436539910534	10	2x(120x120x38 mm)	1 kg

Referencia	Código EAN	caja.	Dimensiones.	Peso
RAC-00004-ST	8436539915584	5	300x300x40 mm	3 kg

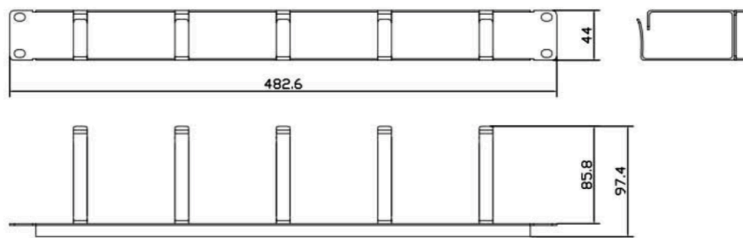
Referencia	Código EAN	caja.	Dimensiones.	Peso
RAC-00011-TEA	8436539910435	10	60x33x43 mm.	0.3 kg

ORGANIZADORES



ORGANIZADOR DE CABLES METALICO

Organizador de cables metálico 1U para rack 19".
Cinco anillas metálicas de sujeción.
Acero bajo en carbono.

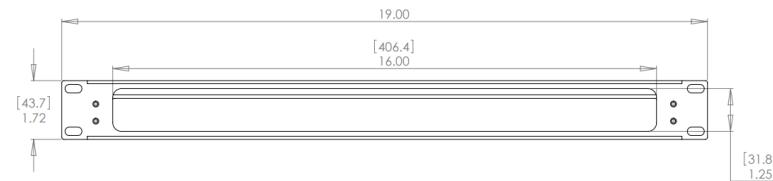


Referencia	Código EAN	caja.	Dimensiones	Peso
RAC-00001-ST	8436539915492	10	483 x 44 x 10 mm	1 kg



CEPILLO PASACABLES

Cepillo pasa-cables para los armarios rack de 19".
Proporciona una entrada de cables limpia y
previene el polvo.
Incluye bandeja de manejo de cables para puntos
de tensión.

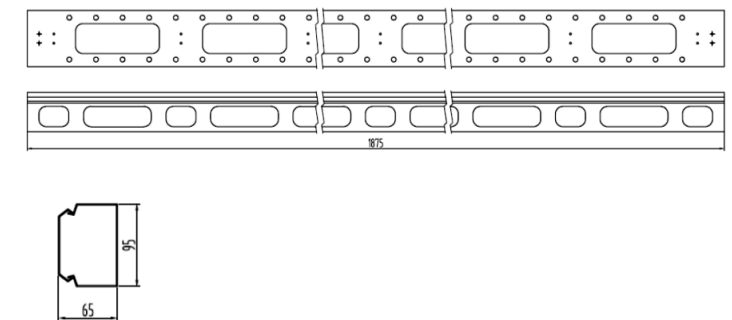


Referencia	Código EAN	caja.	Dimensiones.	Peso
RAC-00016-ST	8436539910404	10	483 x 43 x 10 mm	0,5 kg



GUIA CABLE VERTICAL PARA ARMARIO DE 42U

Guía para cable de ubicación vertical para armario
de 42U.
Acero laminado en frío.
Espesor de 1.0 mm.
Superficie con tratamiento anti-grasa, anti-ácido,
anti-estática.



Referencia	Código EAN	caja.	Dimensiones.	Peso
RAC-00042-ST	8436539917717	1	1875x95x65 mm.	3 kg

PUERTAS

PUERTAS FRONTAL Y TRASERA METALICAS PERFORADAS PARA RACK 22U 60

Puertas metálicas frontal y trasera para armarios rack 19" de 22U y fondo 60cm.



Referencia	Código EAN	caja	Dimensiones	Peso
RAC-22660-DSTD	8436539914051	1	104 cm	10 kg

PUERTAS FRONTAL Y TRASERA METALICAS PERFORADAS PARA RACK 32U 60

Puertas metálicas frontal y trasera para armarios rack 19" de 32U y fondo 60cm.



Referencia	Código EAN	caja	Dimensiones	Peso
RAC-32660-DSTD	8436539914129	1	161 cm	15 kg

PUERTAS FRONTAL Y TRASERA METALICAS PERFORADAS PARA RACK 42U 60

Puertas metálicas frontal y trasera para armarios rack 19" de 42U y fondo 60cm.



Referencia	Código EAN	caja	Dimensiones	Peso
RAC-42660-DSTD	8436539915447	1	198 cm	20 kg

PUERTAS FRONTAL Y TRASERA METALICAS PERFORADAS PARA RACK 42U 80

Puertas metálicas frontal y trasera para armarios rack 19" de 42U y fondo 80cm.



Referencia	Código EAN	caja	Dimensiones	Peso
RAC-42800-DSTD	8436539910589	1	198 cm	25 kg

PANELES Y RAILES



PANEL CIEGO 1U

Panel ciego de 1U para armarios rack 19"

Referencia	Código EAN	caja	Dimensiones	Peso
RAC-00018-ST	8436539910398	10	482,60 x 43,70 x 10 mm.	0.5 kg



PANEL CIEGO 2U

Panel ciego de 2U para armarios rack 19"

Referencia	Código EAN	caja	Dimensiones	Peso
RAC-00019-ST	8436539910367	10	482,60 x 89 x 10 mm.	1 kg



RAIL RACK EN L 60

Rail en L para los armarios rack con fondo 60cm (unidad).

Referencia	Código EAN	caja	Dimensiones.	Peso
RAC-00060-ST	8436539910367	10	345 x 60 x 40 mm	0.7 kg



RAIL RACK EN L 80

Rail en L para los armarios rack con fondo 80cm (unidad).

Referencia	Código EAN	caja	Dimensiones.	Peso
RAC-00080-ST	8436539915850	10	525 x 60 x 40 mm	0.9 kg

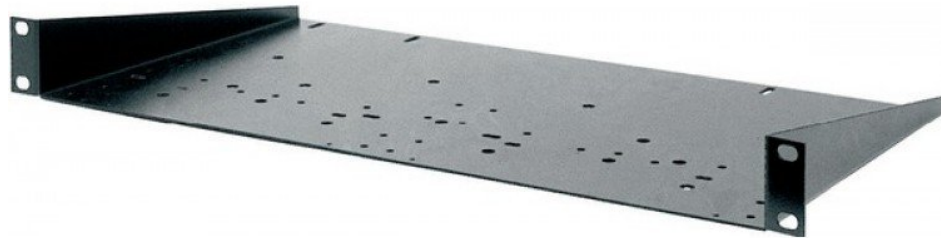


RAIL RACK EN L 100

Rail en L para los armarios rack con fondo 100cm (unidad).

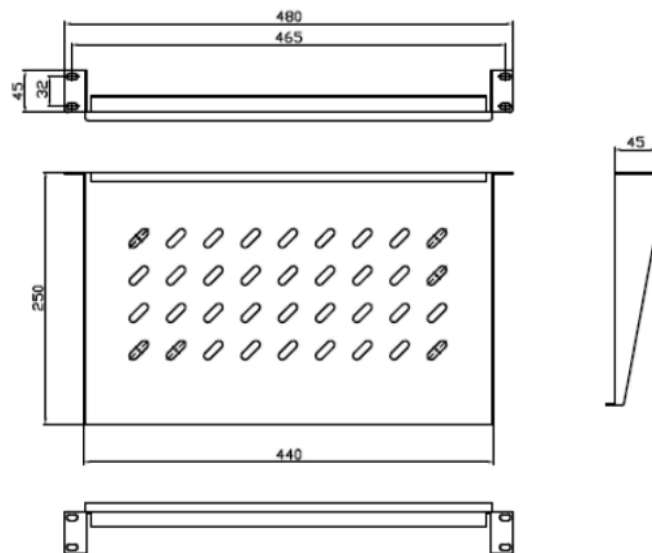
Referencia	Código EAN	caja	Dimensiones.	Peso
RAC-00100-ST	8436539915850	10	705 x 60 x 40 mm	1.1 kg

BANDEJAS CORTAS FIJACIÓN DELANTERA



BANDEJA CORTA FONDO 25CM DE 1U FIJACION DELANTERA

Bandeja voladizo perforada 1U.
25cm y grosor de 1.2 mm.
Acero laminado en frío.

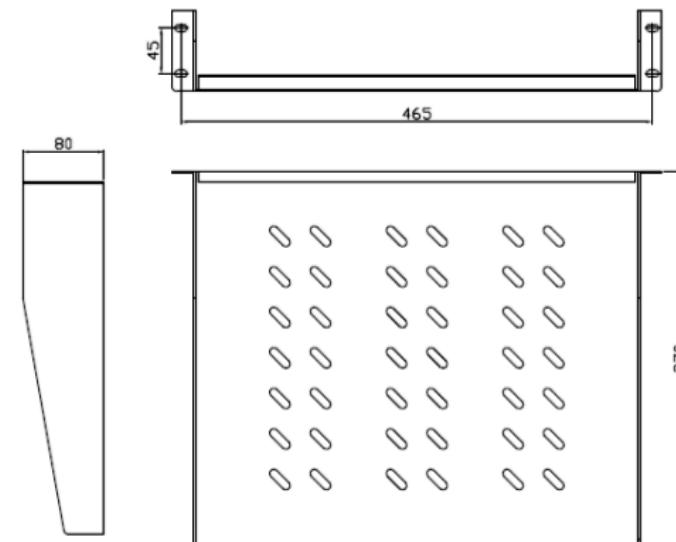


Referencia	Código EAN	caja	Dimensiones	Peso
RAC-01025-FI	8436539912699	10	465 x 250 x 45 mm.	1 kg



BANDEJA CORTA FONDO 37CM DE 2U FIJACION DELANTERA

Bandeja voladizo perforada 2U.
37 cm y grosor de 1.8 mm.
Acero laminado en frío.



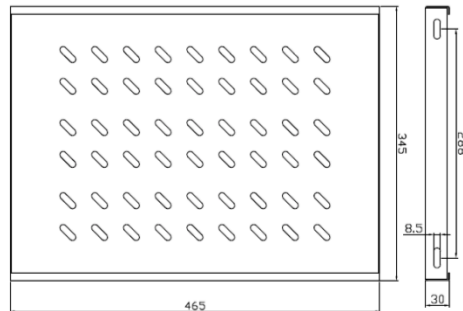
Referencia	Código EAN	caja	Dimensiones	Peso
RAC-02037-FI	8436539912743	10	465 x 370 x 80 mm.	1.5 kg

BANDEJAS FIJAS



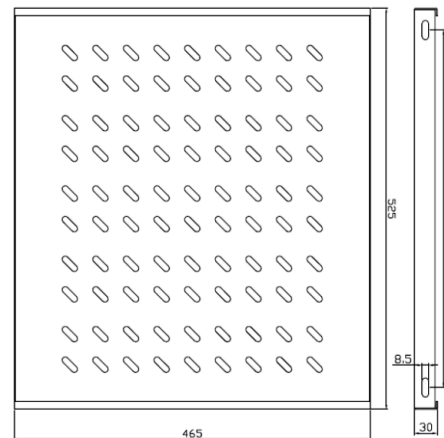
BANDEJA FIJA DE 1U PARA ARMARIO RACK DE PIE CON FONDO 60 CM

Bandeja fija perforada 1U para armario de pie con fondo de 60 cm.
 grosor de 1.2 mm.
 Acero laminado en frío.
 Para armario rack de 19 pulgadas.



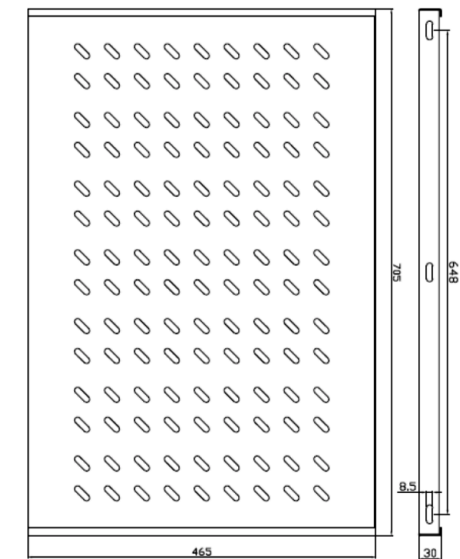
BANDEJA FIJA DE 1U PARA ARMARIO RACK DE PIE CON FONDO 80 CM

Bandeja fija perforada 1U para armario de pie con fondo de 80 cm.
 grosor de 1.2 mm.
 Acero laminado en frío.
 Para armario rack de 19 pulgadas.



BANDEJA FIJA DE 1U PARA ARMARIO RACK DE PIE CON FONDO 100 CM

Bandeja fija perforada 1U para armario de pie con fondo de 100 cm.
 grosor de 1.2 mm.
 Acero laminado en frío.
 Para armario rack de 19 pulgadas.



Referencia	Código EAN	caja	Dimensiones	Peso
RAC-00060-PFI	8436539910428	10	465x345x30 mm.	1 kg

Referencia	Código EAN	caja	Dimensiones	Peso
RAC-00080-PFI	8436539911050	10	465*525*30 mm.	1.5 kg

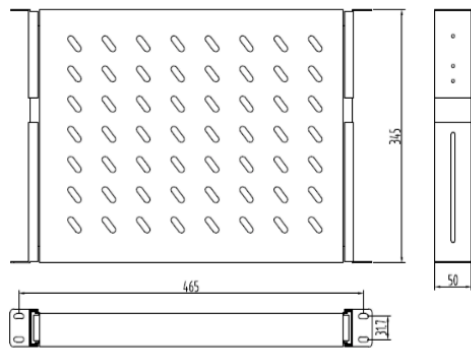
Referencia	Código EAN	caja	Dimensiones	Peso
RAC-00100-PFI	8436539910497	10	465*705*30 mm.	2 kg

BANDEJAS DESLIZANTES



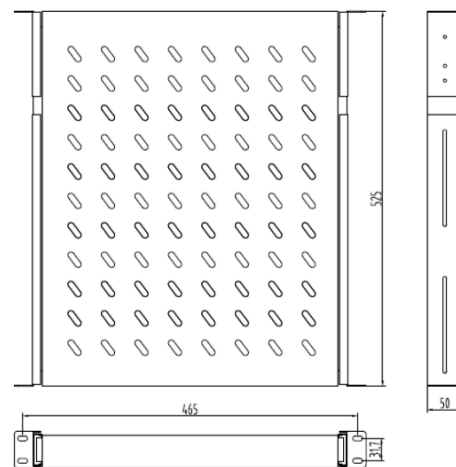
BANDEJA MOVIBLE PARA ARMARIO RACK DE PIE CON FONDO 60 CM

Bandeja movable perforada 1U para armario de pie con fondo de 60 cm. grosor de 1.5 mm bandeja y 1.8 para el raíl. Acero laminado en frío.



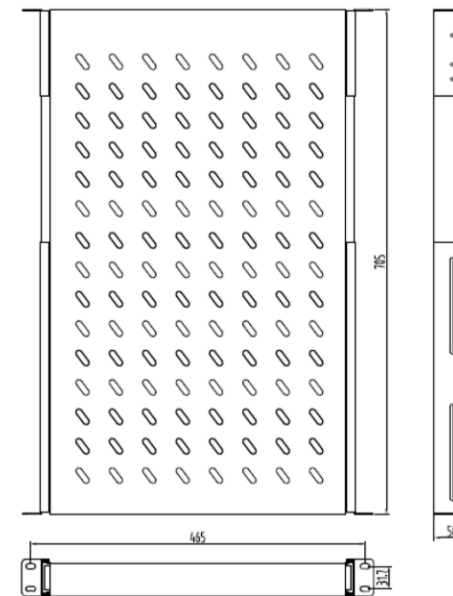
BANDEJA MOVIBLE PARA ARMARIO RACK DE PIE CON FONDO 80 CM

Bandeja movable perforada 1U para armario de pie con fondo de 80 cm. grosor de 1.5 mm bandeja y 1.8 para el raíl. Acero laminado en frío.



BANDEJA MOVIBLE PARA ARMARIO RACK DE PIE CON FONDO 100 CM

Bandeja movable perforada 1U para armario de pie con fondo de 100 cm. grosor de 1.5 mm bandeja y 1.8 para el raíl. Acero laminado en frío.



BANDEJA MOVIBLE PARA FIBRA ÓPTICA DE 24 PUERTOS

Bandeja movable para fibra óptica y armarios de 19". 24 puertos. Fabricada en acero laminado en frío. Grosor de 1.5mm.

Referencia	Código EAN	caja	Dimensiones	Peso
------------	------------	------	-------------	------

RAC-00060-PMO	8436539910459	10	465x345x50 mm	1kg
---------------	---------------	----	---------------	-----

Referencia	Código EAN	caja	Dimensiones	Peso
------------	------------	------	-------------	------

RAC-00080-PMO	8436539910633	10	465x525x50mm	1.5kg
---------------	---------------	----	--------------	-------

Referencia	Código EAN	caja	Dimensiones	Peso
------------	------------	------	-------------	------

RAC-00100-PMO	8436539910640	10	465x705x50mm	2kg
---------------	---------------	----	--------------	-----

Referencia	Código EAN	caja	Dimensiones	Peso
------------	------------	------	-------------	------

RAC-00035-FIB	8436539919643	5	483x350x50mm	2kg
---------------	---------------	---	--------------	-----

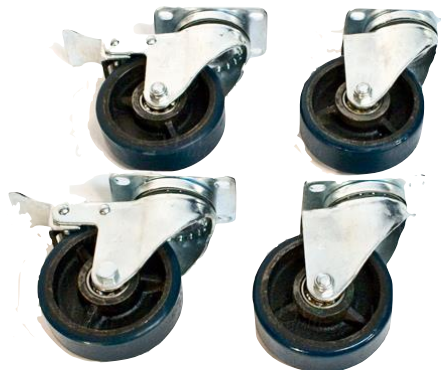
VARIOS



TUERCAS Y TORNILLOS METALICOS PARA RACK

Juego de tuerca (jaula), tornillo metálicos y arandela para racks.
 Tipo M6 (6 mm).
 Longitud de los tornillos: 16 mm.
 Acabado chapado en níquel para evitar el óxido.

Referencia	Código EAN	caja
RAC-00006-ME	8436539912910	100



KIT DE RUEDAS PARA ARMARIOS RACK

Kit de ruedas para armarios rack.
 4 unidades.
 2 con freno.

Referencia	Código EAN	caja
RAC-00022-ST	8436539919834	4



CERRADURA BOMBÍN PARA ARMARIOS RACK

Cerradura, bombín para armarios rack 19".
 Juego de dos llaves.

Referencia	Código EAN	caja
RAC-00020-ST	8436539910312	10



PIE DE AJUSTE PARA ARMARIOS RACK

Pie de ajuste para armarios rack de pie.

Referencia	Código EAN	caja
RAC-00024-ST	8436539919636	1



POWERGREEN *by pepegreen*

Ctra. San Cugat, 63 - 08191 Rubí, Barcelona

+34 936 821 552

C/ Álamo, 17 28850 - Torrejón de Ardoz, Madrid

+34 917 525 872

<https://pepegreen.com>