

Módulo de 1 Entrada / 1 Salida con aislador incluido. Compatible con IFS7002 **FD7203IO**



+ Bucle de dirección:

- Tensión de alimentación: 15-30 V DC
- Consumo de corriente en modo de trabajo: $<350\mu\text{A}$
- Consumo de corriente en estado de alarma: $(2 \pm 1) \text{ mA}$

+ Entrada: 1 pc

- "Condición de error" - interrupción: $R_{\text{line}} > 25\text{k}\Omega$
- "Condición de falla" - cortocircuito: $R_{\text{line}} \leq 2,2\text{k}\Omega$
- Rango de "modo de trabajo": $5.7\text{k}\Omega \leq R_{\text{line}} < 15\text{k}\Omega$
- La "activación de entrada" se trata de: $2.2\text{k}\Omega < R_{\text{line}} < 5.7\text{k}\Omega$
- "Entrada de activación" - entrada sin verificación de cortocircuito: $0\text{k} < 5,7\text{k}\Omega \leq$

+ Salida: 1 pc.

- Relé: 30VDC / 1A, 125VAC / 0.5A
- Control: $12 \div 30 \text{ VDC} / 1\text{A}$

+ Temperatura de funcionamiento: de 5 0 C a 4 0 C

+ Humedad relativa (sin condensación): $\leq 95\%$

+ Dimensiones: 92 x 50 x 26 mm.

+ Peso: 0.082 kg

SECURimport

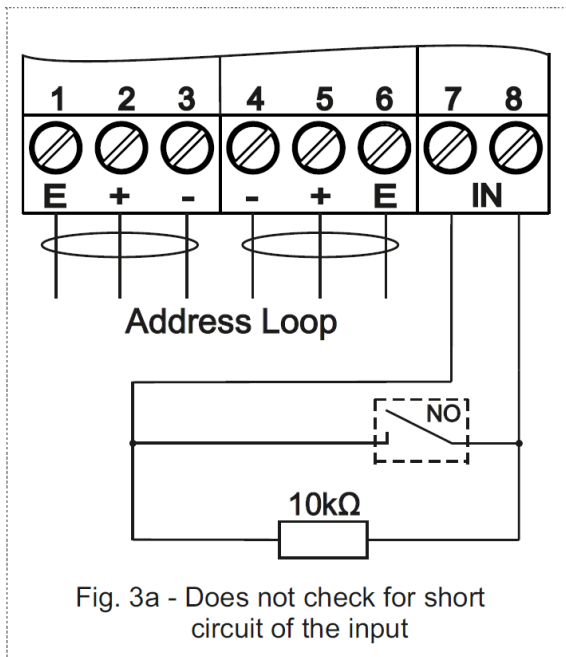
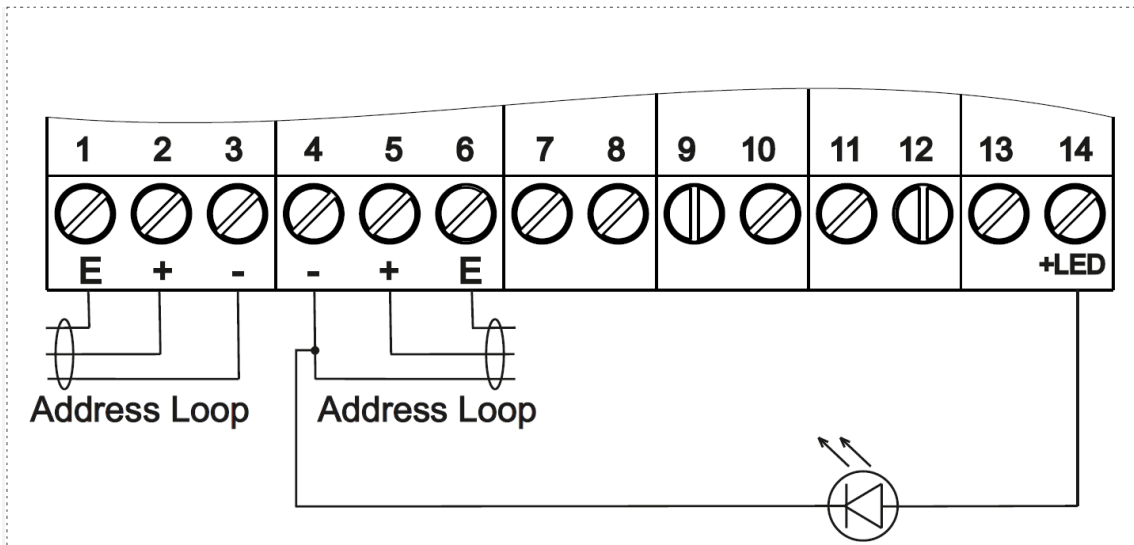


Fig. 3a - Does not check for short circuit of the input

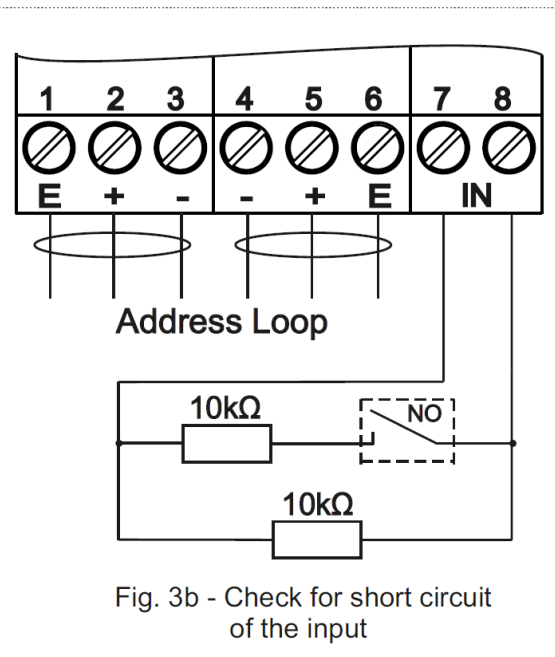


Fig. 3b - Check for short circuit of the input

SECURimport

