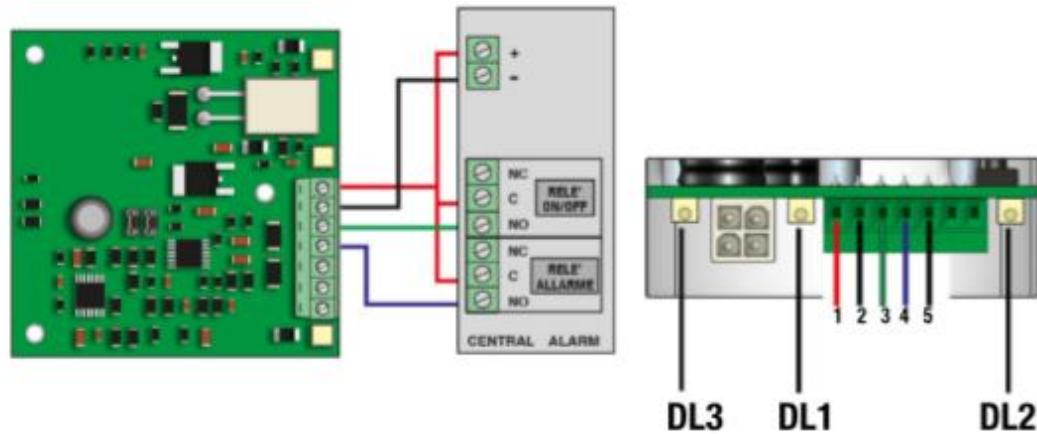


SMOKE 100:



Led Verde (DL3) : La máquina está conectada (12v), debería estar siempre encendida.

Led Azul (DL1) : El sistema esta armado y preparado para el disparo.

Led Rojo (DL2): El cartucho ha de ser cambiado.

Proceso de RESET:

- Desconecta la maquina
- (Si por alguna razón no es posible la desconexión) Presiona el botón de la placa.
- Tras el RESET, el led Rojo, debería de estar apagado.

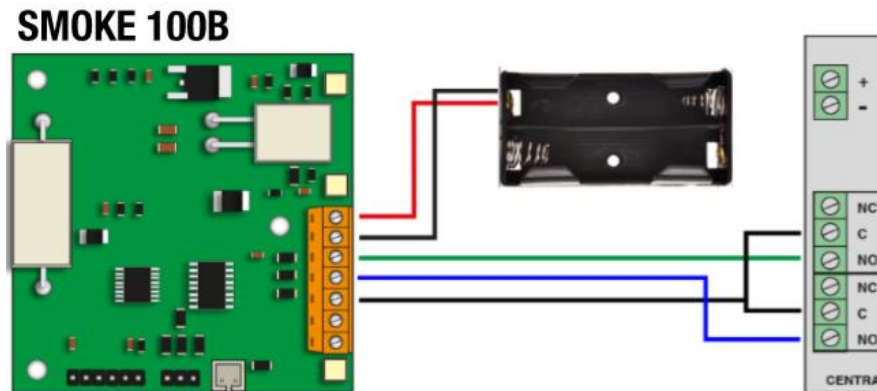
Jumpers: W1 y W2 cerrados: 90 segundos de retraso.

W1 (Cerrado) y W2 (Abierto): 180 segundos de retraso.

W1 (Abierto) y W2 (Abierto): 270 segundos de retraso.

(NECESARIOS 20 Segundos desde el Armado hasta el Disparo)

SMOKE 100B:



Led Verde (DL3) : 1 Flash cada 90 segundos, el sistema esta correcto y preparado para armar.

Led Azul (DL1) : 1 Flash cada 90 segundos, el sistema está armado y con las baterías conectadas.

Led Rojo (DL2): 1 Flash cada 90 segundos, el cartucho ha de ser remplazado.

Jumpers: P1 abierto: 90 segundos de retraso.

P1 cerrado a la izquierda: 180 segundos de retraso.

P1 cerrado a la derecha: 270 segundos de retraso.

Proceso de RESET:

- Remueve el cable Rojo (Positivo)
- Tras un minuto, vuelve a colocarlo en su posición.

(NECESARIOS 20 Segundos desde el Armado hasta el Disparo)

SECURimport

Esquema de conexionado dos Smoke 100 o Smoke 100B:

