



FDX60 Series



Transmisión X-Bus RS485 a través de Conversor de Fibra

El propósito es mostrar el método correcto para extender el X-Bus RS485 más allá del límite actual de 400m utilizando los conversores de fibra ComNet FDX60.

- Configuración SPC X-Bus
- Límites de conexión fibra
- Límites de SPC

Tabla de contenido

| | |
|-----------------------------|----|
| 1. Configuración X-Bus | 22 |
| | 2 |
| 2. Limitaciones del sistema | 22 |
| | 2 |
| 2.1. Límites de fibra | 22 |
| | 2 |
| 2.2. Límites de SPC | 22 |
| | 2 |

1. Configuración SPC X-Bus

El X-Bus de comunicaciones SPC es RS485. Conectado desde la central SPC a varios expansores en lazo abierto o cerrado (SPC4xxx soporta un solo lazo, mientras que SPC 5xxx y 6xxx soportan dos lazos abiertos o uno cerrado)

2. Limitaciones del sistema

2.1. Límites de fibra

La documentación suministrada con los dispositivos FDX60, especifica los límites de distancia para los enlaces de fibra individuales.

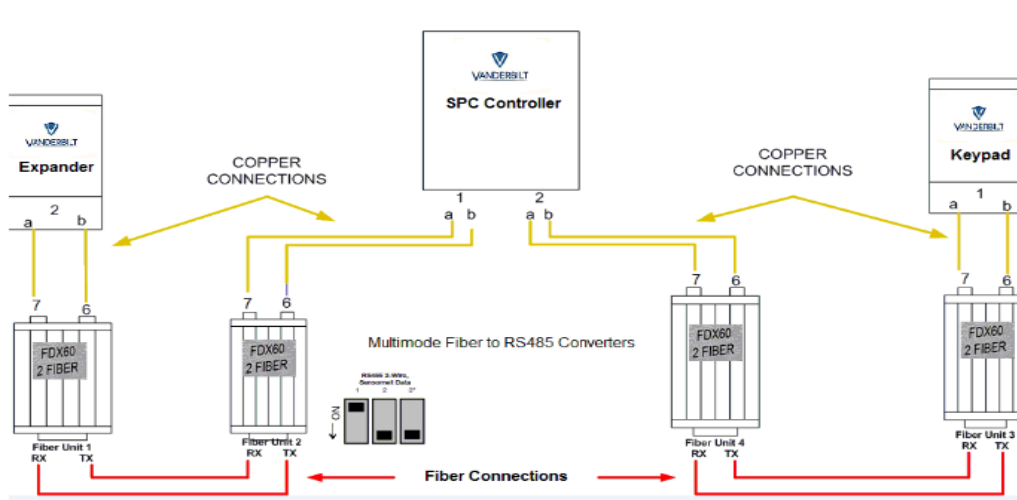
2.2. Límites de SPC

Cuando se utiliza el sistema configurado como dos lazos (abierto) (o uno solo en el caso de SPC4xxx), entonces puede tener un máximo de tres trayectorias de fibra en cada lazo

Cuando se utiliza una configuración en bucle o cerrado, puede haber un total de tres rutas de fibra en todo el bucle.

Las imágenes mostradas son sólo para fines de referencia, y no incluyen el número máximo de expansores SPC posibles. Debe consultar los documentos de especificación de SPC para obtener más información.

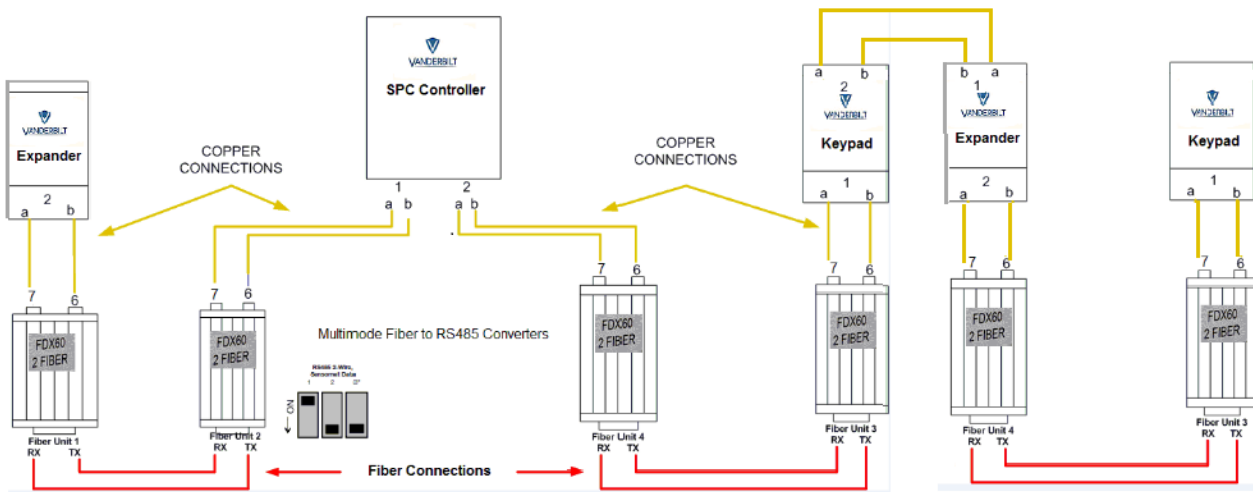
SOPORTE



La imagen anterior muestra la topología básica para agregar un enlace de fibra para extender el X-Bus RS485 en ambas conexiones.

Siempre debe mantener el método 1A y 1B a 2A y 2B en ambos lazos.

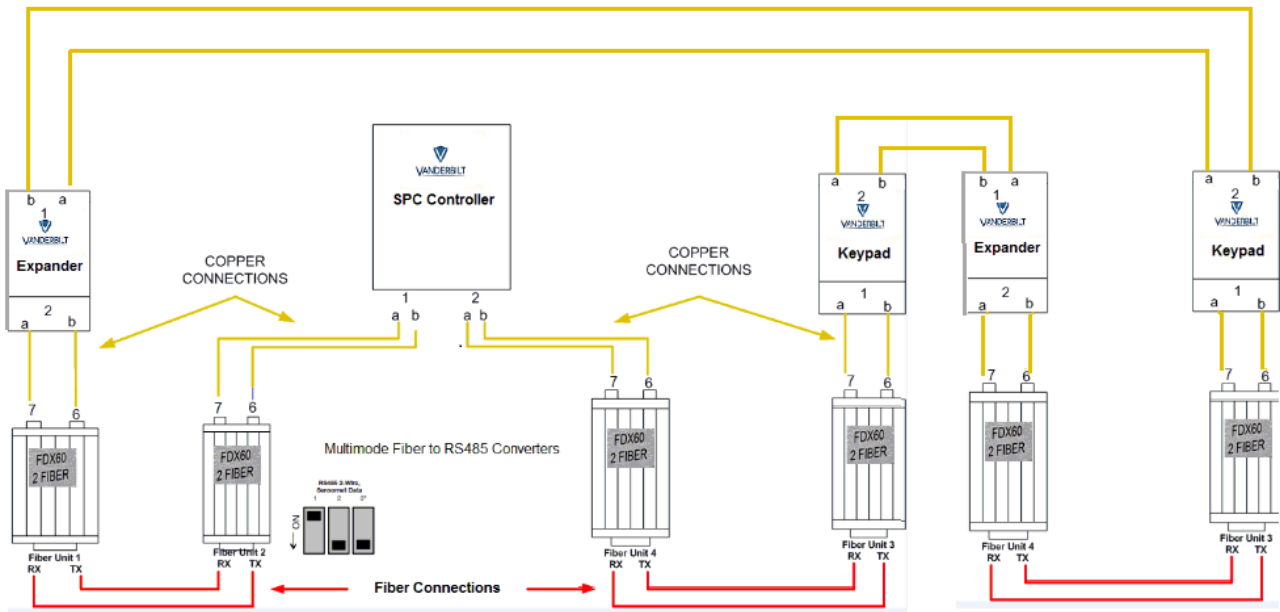
Por supuesto, puede añadir más dispositivos entre el panel y los dispositivos FDX60, así como después del enlace de fibra – consulte los límites del panel para obtener más información.



El diagrama anterior muestra la forma correcta de continuar el lazo con otro enlace de fibra. El límite es de tres enlaces de fibra por lazo para el X-Bus.

Observe que el 1A y 1B a 2A y 2B.

También se puede aplicar otro enlace de fibra al lazo que se muestra a la derecha, siguiendo el mismo método.



Este diagrama muestra la configuración de bucle para el X-Bus usando tres enlaces de fibra. Este es el número máximo de pares de fibra FDX60 soportados que se pueden utilizar en esta configuración debido a la latencia en los convertidores.

SOPORTE

Si tiene alguna pregunta, póngase en contacto con nuestro Centro de Competencia Técnica.

Los datos de contacto se pueden encontrar en nuestro sitioWeb.

VANDERBILT

vanderbiltindustries.com

[@VanderbiltInd](https://www.instagram.com/VanderbiltInd) [Vanderbilt Industries](https://www.facebook.com/VanderbiltIndustries)

Vanderbilt International GmbH

Borsigstrasse 34
65205 Wiesbaden
Germany