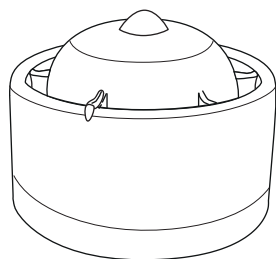


SmartCell

Sirena y baliza de techo

Guía de instalación



Número de pieza

SC-33-0110-0001-99

Descripción del producto

Sirena ROJA y baliza de techo SmartCell (parpadeo rojo VAD)

SC-33-0120-0001-99

Sirena ROJA y baliza de techo SmartCell (parpadeo blanco VAD)

SC-33-0210-0001-99

Sirena BLANCA y baliza de techo SmartCell (parpadeo rojo VAD)

SC-33-0220-0001-99

Sirena BLANCA y baliza de techo SmartCell (parpadeo blanco VAD)

1 Preinstalación



La instalación debe cumplir con los códigos de instalación locales aplicables y sólo debe instalarse por parte de una persona competente y completamente capacitada.



Se debe considerar el uso de un espaciador no metálico si se monta el dispositivo en una superficie metálica.



Este dispositivo contiene componentes electrónicos que pueden ser susceptibles a daños por descarga electrostática (ESD). Tome las precauciones adecuadas al manipular las placas electrónicas.

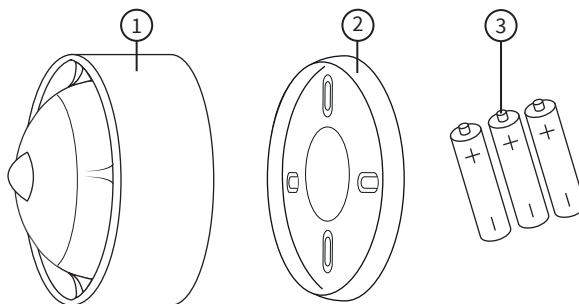


Este dispositivo es apto únicamente para el montaje en techo. También hay disponibles versiones de montaje en pared.



Para garantizar un funcionamiento correcto, los productos deben usarse dentro de las condiciones ambientales de operación especificadas.

2 Componentes

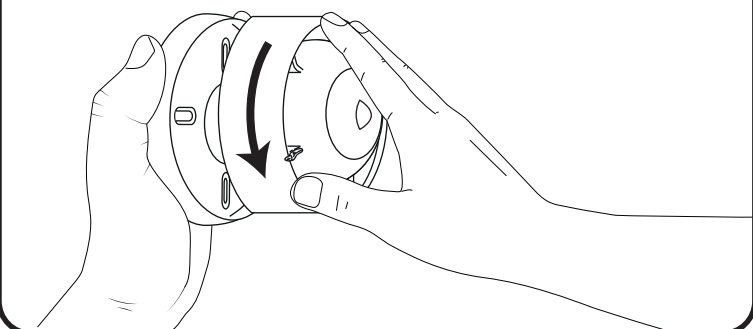


- ① Sirena y baliza de techo ② Placa de montaje
③ Baterías (no incluidas en algunas regiones*)

*En el caso de no incluirse las baterías, utilice sólo las baterías especificadas.

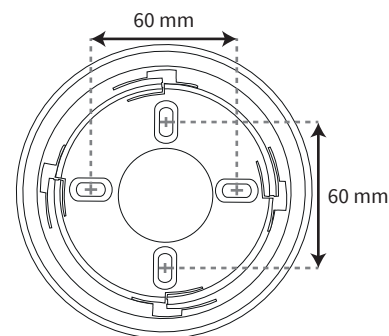
3 Retirar la placa de montaje

- Retire la placa de montaje girando el dispositivo EN EL SENTIDO CONTRARIO A LAS AGUJAS DEL RELOJ para liberarlo de la placa de montaje.



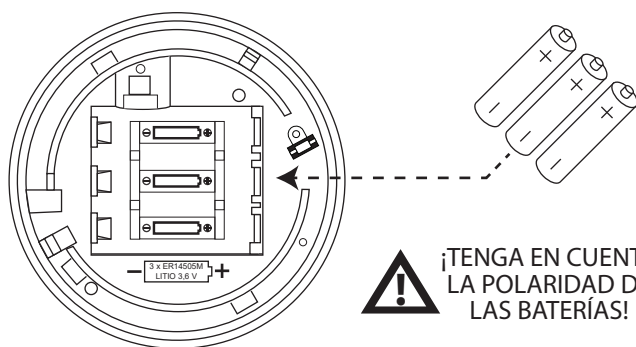
4 Instalar la placa de montaje

- Al realizar la instalación en el techo, se deben utilizar las cuatro posiciones de fijación para asegurar una fijación firme.
- Donde haya cajas de montaje eléctricas existentes, se pueden usar dos posiciones de fijación.
- Use acoples y fijaciones adecuados.



5 Instalar las baterías

- Al instalar/reemplazar las baterías, tenga en cuenta la polaridad correcta y utilice sólo las baterías especificadas.



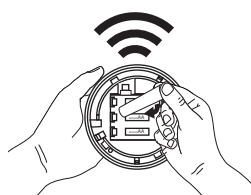
¡TENGA EN CUENTA LA POLARIDAD DE LAS BATERÍAS!

6 Configuración

Ahora el dispositivo se debe agregar (programar) en el panel de control.

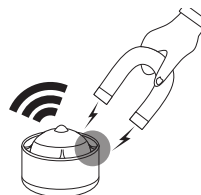
Método 1

Alimentación de dispositivo



Método 2

Aplicación de imán



Método 3

Mediante ordenador

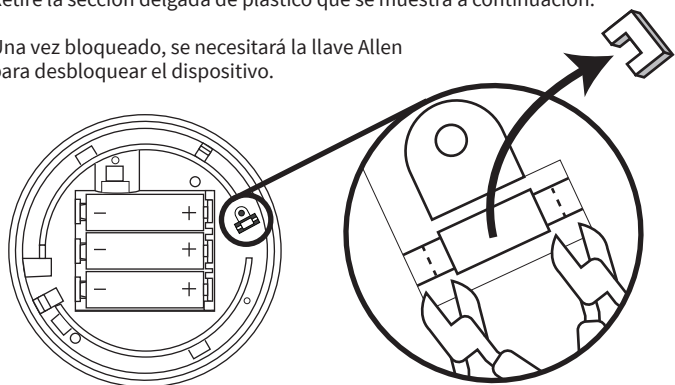


Consulte el manual de programación para obtener todos los detalles de la programación.

SmartCell Panel de control inalámbrico = TSD155 / SmartCell WZM = MK067

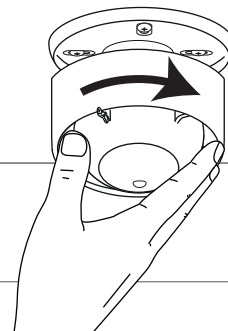
7 Bloqueo opcional del dispositivo

- El dispositivo incluye un mecanismo de bloqueo opcional.
- Retire la sección delgada de plástico que se muestra a continuación.
- Una vez bloqueado, se necesitará la llave Allen para desbloquear el dispositivo.



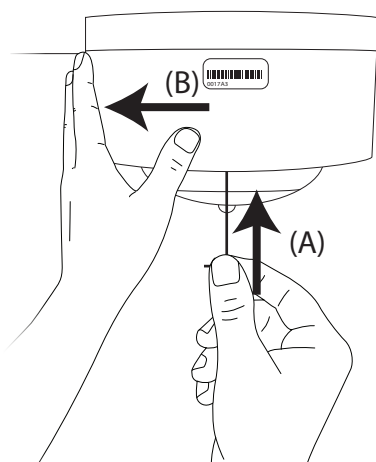
8 Finalización de la instalación

- Vuelva a montar el dispositivo como se muestra a continuación.



Desbloqueo del dispositivo

- Si el dispositivo se ha bloqueado, será necesario utilizar una llave Allen para desbloquearlo.
- Presione el mecanismo de bloqueo insertando la llave Allen o similar en la cavidad del dispositivo y presionando en (A).
- Gire simultáneamente el dispositivo en sentido contrario a las agujas del reloj para liberar (B).



⚠ IMPORTANTE

- El dispositivo debe probarse durante la instalación y de acuerdo con los requisitos locales.
- Las pruebas sólo se deben llevar a cabo por parte de una persona competente y capacitada.

Especificación

Temperatura de funcionamiento	De -10 a +55 °C
Temperatura de almacenamiento	
Con baterías	De -10 a +30 °C
Sin baterías	De -10 a +55 °C
Humedad	De 0 a 95 % sin condensación
Ubicación	Tipo B: para uso interior / exterior
Clasificación IP	IP33
Alimentación	3 x baterías de cloruro de tionilo de litio ER14505M de 3,6 V (Fanso o Titus)

¡PRECAUCIÓN!

- Este es un producto de seguridad personal. Utilice únicamente los tipos de batería aprobados por el fabricante. De lo contrario, podrían producirse daños en el producto.
- NO mezcle baterías de diferentes tipos o antigüedad.
- Al reemplazar las baterías, retire todas las baterías viejas antes de colocar las baterías de repuesto.

Voltaje de funcionamiento	De 2,7 a 3,65 V CC ---
Consumo de corriente	0,32 A máx.
Consumo de alimentación	0,8 W máx.
Frecuencia de funcionamiento	868 MHz
Potencia del transmisor de salida	14 dBm/25 mW
Protocolo de señalización	X5
Velocidad de parpadeo	0,5 Hz (1 parpadeo cada 2 segundos)
Cobertura de baliza	C-3-12 (parpadeo BLANCO) / C-3-9,5 (parpadeo ROJO)
Salida de sirena	92 dB(A) a 1 m máx.
<i>Para obtener información completa sobre la salida de la sirena, consulte el documento Datos de la sirena (MK103).</i>	
Dimensiones (Ø x D)	110 x 79 mm

Información relativa a las normativas

Fabricante	Carrier Manufacturing Polska Sp. Z o.o. Ul. Kolejowa 24. 39-100 Ropczyce, Polonia
Año de fabricación	Ver la etiqueta del número de serie del dispositivo
Certificación	CE 19
Organismo de certificación	0905
CPR DoP	0359-CPR-00428
Aprobado para	EN54-3:2001. Incorporación de enmiendas nº. 1 y 2. Sistemas de detección y alarma de incendios. Parte 3: dispositivos de alarma contra incendios - sirenas. EN54-13:2005. Sistemas de detección y alarma de incendios. Parte 13: valoración de compatibilidad de los componentes del sistema. EN54-23:2010. Sistemas de detección y alarma de incendios. Parte 23: dispositivos de alarma contra incendios. Dispositivos de alarma visuales. EN54-25:2008. Incorporación de correcciones de septiembre de 2010 y marzo de 2012. Sistemas de detección y alarma de incendios. Parte 25: componentes que utilizan enlaces de radio.
Directivas de la Unión Europea.	EMS declara que el tipo de equipo de radio Sirena y baliza de techo SmartCell cumple con la Directiva 2014/53/UE. El texto completo de la declaración de conformidad de la UE está disponible en la siguiente dirección de Internet: www.mysmartcell.com



2012/19/CE (Directiva RAEE): aquellos productos que tengan este símbolo no podrán desecharse como residuos municipales no clasificados en lo que respecta al ámbito de la Unión Europea. Al comprar un equipo nuevo equivalente, devuelva este producto a su proveedor local o deséchelo en los puntos de recogida designados a tal efecto a fin de ayudar a un proceso de reciclaje adecuado. Para obtener más información, consulte: www.recyclethis.info. Deseche las baterías de manera respetuosa con el medioambiente de acuerdo con las normativas locales.